

ООО «ОБЩЕМАШ»

ДАТЧИКИ-РЕЛЕ КОНТРОЛЯ ПЛАМЕНИ  
ИОНИЗАЦИОННЫЕ  
ДПЗ-71DIN

Руководство по эксплуатации  
ОМС.100502.006РЭ



## ВВЕДЕНИЕ

Настоящее руководство по эксплуатации содержит общие сведения об устройстве ионизационных датчиков-реле контроля пламени ДПЗ-71DIN, их технических характеристиках, правилах транспортировки, хранения, монтажа и безопасной эксплуатации. Технические характеристики датчика соответствуют ТУ 26.51.53-008-50150673-2019 «Датчики-реле контроля пламени СЛ, ПАРУС, ДПФ, ДМС, ДПЗ» и обязательным требованиям безопасности ГОСТ Р 52229-2004, в части, относящейся к устройствам контроля пламени.

## 1. НАЗНАЧЕНИЕ

Датчики-реле контроля пламени ионизационные ДПЗ-71DIN предназначены для индикации наличия пламени и выдачи сигнала для систем автоматики промышленного энергетического оборудования.

## 2. УСТРОЙСТВО И ПРИНЦИП ДЕЙСТВИЯ ДАТЧИКОВ-РЕЛЕ КОНТРОЛЯ ПЛАМЕНИ ИОНИЗАЦИОННЫХ ДПЗ – 71DIN

Датчик ДПЗ-71DIN предназначен для установки в щиты управления на 35мм DIN-рейку, выпускается в корпусе из ударопрочной термопластмассы, подключение проводов осуществляется с помощью винтовых клеммников, установленных внутри корпуса;

Внешний вид датчика приведен на рис.1. На лицевой панели датчика расположены зеленый светодиод "Сеть", желтый светодиод "Пламя".

В датчиках используется метод контроля пламени, основанный на детектирующем свойстве пламени. На ионизационный зонд с вторичной обмотки трансформатора подается переменное напряжение 230В 50Гц. При появлении пламени появляется постоянная составляющая тока ионизации (детектирующий ток), включается реле датчика. Схемы подключения датчиков пламени приведены на рис. 5. Основные технические характеристики датчика приведены в таблице 1.

Таблица 1.

Наименование параметра	ДПЗ-71DIN
Напряжение питания:	$\sim 220 \text{ В}^{+10}/_{-15\%} \text{ 50 Гц}$
Потребляемая мощность	не более 5 Вт
Принцип действия	Детектирующее свойство пламени
Порог срабатывания датчика	Детектирующий ток более 2 мкА
Выходной сигнал	2 группы переключающихся контактов реле
Макс. коммутируемая мощность	200 Вт, 200 ВА
Макс. коммутируемое напряжение	250 В 50Гц
Макс. коммутируемый ток	1А
Время срабатывания при погасании пламени	не более 2 сек
Максимальная длина провода от датчика до ионизационного зонда	не более 300 м
Напряжение, подаваемое на ионизационный зонд	230В 50Гц
Степень электрической защиты по ГОСТ 14254	IP20
Вид подключения	винтовой клеммник
Температура окружающей среды	от $-40 \text{ }^{\circ}\text{C}$ до $+60 \text{ }^{\circ}\text{C}$
Габариты мм.	75×75×60
Вес, не более кг.	0,35

## 3. КОМПЛЕКТНОСТЬ

Комплект поставки датчика-реле контроля пламени ДПЗ-71DIN:

- датчик контроля пламени ДПЗ-71DIN – 1 шт.;
- паспорт – 1 шт.;
- руководство по эксплуатации – 1 шт. на партию.

#### 4. УПАКОВКА

Датчики-реле контроля пламени ДПЗ-71DIN поставляются в индивидуальной упаковке, выполненной методом обтягивания поставляемого прибора термоусадочной пленкой на картонном основании. Датчики могут быть отгружены Заказчику в деревянной, картонной таре или без тары в зависимости от объема поставки, вида транспорта и способа доставки.

При снятии индивидуальной упаковки необходимо убедиться в отсутствии механических повреждений корпуса датчика. В зимнее время снятие индивидуальной упаковки производится в отапливаемом помещении, после выдержки при температуре окружающей среды не менее двух часов.

#### 5. ЭКСПЛУАТАЦИОННЫЕ ОГРАНИЧЕНИЯ

Не допускается нагрев корпуса датчика выше 60°C.

**ВНИМАНИЕ!** Необходимые сварочные работы на котле, печи или горелочном устройстве производить на расстоянии не ближе 2 м от датчика. При необходимости проведения работ на более близком расстоянии следует демонтировать датчик.

#### 6. МЕРЫ БЕЗОПАСНОСТИ

В датчиках используется опасное для жизни напряжение. При устранении неисправностей и техническом обслуживании необходимо отключить датчик и подключенные к нему устройства от сети.

Подключение, регулировка и техническое обслуживание датчика должны производиться только квалифицированными специалистами, изучившими настоящее руководство по эксплуатации.

При эксплуатации и техническом обслуживании необходимо соблюдать требования ГОСТ 12.3.019-80, «Правил технической эксплуатации электроустановок потребителей» и «Правил техники безопасности при эксплуатации электроустановок потребителей».

#### 7. ПОДГОТОВКА К РАБОТЕ

7.1. Датчик ДПЗ-71DIN устанавливается на 35 мм DIN-рейку. Для снятия датчика необходимо потянуть отверткой за петлю зажима. Подключить датчик в следующем порядке (см. рис.5):

- контакты 1, 2 - питание ~ 220В 50Гц.
- контакт 3 - контрольный электрод (ионизационный зонд).
- контакты 4, 5, 6 - первая группа контактов выходного реле, где  
    контакты 4 - 5 - нормально замкнутые;  
    контакты 5 - 6 - нормально разомкнутые.
- контакты 7, 8, 9 - вторая группа контактов выходного реле, где  
    контакты 7 - 8 - нормально замкнутые;  
    контакты 8 - 9 - нормально разомкнутые.
- контакт 10 – корпус горелки.

7.2. Подключить ионизационный зонд и корпус горелки. Подключение ионизационного зонда и корпуса горелки рекомендуется выполнять не экранированным проводом или 2-х жильным кабелем предназначенным для работы при напряжении до 500 В постоянного тока или 380 В переменного тока, например: МГШВ, ПВ-3, МКШ и др. Кабели подключения ионизационного зонда не прокладывают параллельно с высоковольтным кабелем системы розжига (высоковольтный трансформатор или источник высокого напряжения) и на расстоянии не менее 0,5 м от других сетевых кабелей.

7.3. Подать питание на датчик, загорается светодиод «Сеть», датчик готов к работе.

7.4. После розжига горелки по цепи контрольного зонда начинает протекать детектирующий ток, что приводит к срабатыванию реле датчика. Датчик гарантированно срабатывает при детектирующем токе  $I_{дет} > 2\text{мкА}$ , при  $I_{дет} < 0,5\text{мкА}$  датчик не срабатывает. При замыкании контрольного электрода на корпус горелки детектирующий ток  $I_{дет}=0$  и реле датчика не включится.

7.5. Детектирующее свойство пламени обеспечивается конструкцией горелки и контрольного (ионизационного) зонда. Площадь контрольного электрода должна быть в 4-10 раз меньше площади корпуса горелки (заземляющего электрода), находящегося в пламени горелки.

7.6. Если конструкция горелки не обеспечивает необходимую величину детектирующего тока, датчик можно подключить по схеме рис. 3. В данном случае используется эффект проводимости пламени, детектирование тока обеспечивается диодом VD1.

Недостатком схемы является:

- срабатывание датчика при снижении сопротивления изоляции «контрольный электрод – корпус горелки» менее 100 МОм вследствие: подачи в горелку влажного воздуха, загрязнения горелки, снижения сопротивления изоляции соединительных проводов и т.д.
- срабатывание датчика при замыкании контрольного электрода на корпус горелки.

Диод VD1 – выпрямительный диод с параметрами:

- максимальное обратное напряжение не менее 800В;
- максимальный выпрямленный ток не менее 1А;
- максимальный обратный ток не более 50мкА.

В качестве VD1 можно использовать диоды КД226Д, FR207, HER207 и др.

## **8. ТЕХНИЧЕСКОЕ ОБСЛУЖИВАНИЕ И РЕМОНТ**

Для обеспечения нормальной работы датчика в период эксплуатации его следует подвергать техническому обслуживанию, очистке и при необходимости ремонту.

Ежедневно: проводить внешний осмотр датчика на предмет отсутствия влаги и механических повреждений.

Ежеквартально: проводить проверку функционирования датчика.

При техническом обслуживании датчика необходимо руководствоваться соответствующими разделами руководства по эксплуатации и требованиями действующих нормативных документов.

При необходимости ремонта датчика следует обращаться в ООО "Общемаш". Вывод прибора в ремонт должен производиться инженерно-техническим работником, ответственным за безопасную его эксплуатацию и содержание в исправном состоянии.

Разрешение на пуск в работу датчика после ремонта должно выдаваться инженерно-техническим работником, ответственным за безопасную его эксплуатацию и содержание в исправном состоянии.

## **9. ПЕРЕЧЕНЬ КРИТИЧЕСКИХ ОТКАЗОВ, ВОЗМОЖНЫЕ ОШИБОЧНЫЕ ДЕЙСТВИЯ ПЕРСОНАЛА, КОТОРЫЕ ПРИВОДЯТ К ИНЦИДЕНТУ ИЛИ АВАРИИ**

К возможным отказам датчиков относятся:

- датчик не реагирует на пламя;
- отсутствует выходной сигнал датчика;
- отсутствует светодиодная информация о работе датчика.

Действия персонала, приводящие к отказу, связаны с невыполнением требований настоящего руководства по эксплуатации:

- не правильная установка датчика в рабочее положение;
- напряжение питания не соответствует номинальному;
- подключение электрического кабеля к разъёму датчика произведено не верно;
- отсутствие или неисправность заземления датчика;
- попадание влаги в электрические цепи;
- не правильно выполнена настройка датчика.

## 10. ХАРАКТЕРНЫЕ НЕИСПРАВНОСТИ И МЕТОДЫ ИХ УСТРАНЕНИЯ

Наименование неисправности	Возможная причина	Способ устранения
Не горит светодиод "Сеть"	Отсутствует напряжение питания	Подать напряжение
Датчик не регистрирует пламя	Некачественный контакт в цепях: запальный электрод-датчик, корпус горелки-датчик	Обеспечить надежный контакт
	Контрольный электрод не находится в зоне пламени	Изменить расположение контрольного электрода
	Отрыв пламени от корпуса горелки	Изменить режим горения
	Конструкция горелки не обеспечивает необходимый детектирующий ток	Проверить величину детектирующего тока Воспользоваться схемой включения, описанной в п.7.6. и рис.7. Изменить конструкцию горелки и (или) контрольного электрода
	Короткое замыкание ионизационного зонда на корпус горелки	Устранить короткое замыкание

## 11. ДЕЙСТВИЯ ПЕРСОНАЛА В СЛУЧАЕ ИНЦИДЕНТА, КРИТИЧЕСКОГО ОТКАЗА ИЛИ АВАРИИ

В случае инцидента или аварии персонал обязан действовать согласно разработанной и утвержденной эксплуатирующим предприятием инструкции, а также согласно плану локализации и ликвидации аварий.

В общем случае необходимо остановить работу оборудования, установить причину и характер неисправности, принять необходимые меры для ее устранения при соблюдении требований безопасности.

При осмотре все электрооборудование должно быть отключено от питающей электрической сети.

## 12. КРИТЕРИИ ПРЕДЕЛЬНЫХ СОСТОЯНИЙ

К предельным состояниям датчиков относятся:

- деформации, видимые повреждения, препятствующие нормальному функционированию;
- разрушение элементов и основных материалов;
- достижение назначенного срока службы.

## 13. НАЗНАЧЕННЫЕ ПОКАЗАТЕЛИ

Для датчиков установлены следующие показатели надежности:

- назначенный срок службы – 5 лет;
- назначенный срок хранения – 30 месяцев.

В целях обеспечения назначенных показателей надежности датчиков должны выполняться требования по транспортированию, хранению, монтажу, эксплуатации, обслуживанию, содержащиеся в эксплуатационной сопроводительной документации, разработанной предприятием-изготовителем.

По истечении назначенных показателей эксплуатации датчика должна быть прекращена, и принято решение о направлении изделия в ремонт или утилизацию, о проверке и установлении новых назначенных показателей (срока хранения, срока службы).

При обнаружении в процессе технического обслуживания несоответствия датчика требованиям нормативно-технических документов, он должен быть выведен из эксплуатации. Такие датчики (непригодные для дальнейшего использования) подлежат утилизации. Вывод датчика из эксплуатации должен производиться инженерно-техническим работником эксплуатирующего предприятия, ответственным за безопасную эксплуатацию прибора и содержание его в исправном состоянии.

По истечении назначенного срока службы датчика и при принятии решения о последующей его утилизации, необходимо поступать в соответствии с требованиями

эксплуатационной документации на датчики, а также предписаниями, действующими в установленном порядке на предприятии, эксплуатирующем изделие.

#### **14. УКАЗАНИЯ ПО ВЫВОДУ ИЗ ЭКСПЛУАТАЦИИ И УТИЛИЗАЦИИ**

При достижении критериев предельных состояний датчик необходимо вывести из эксплуатации.

Утилизации подлежат датчики, пришедшие в негодность из-за неправильной эксплуатации, из-за аварий или в связи с выработкой своего ресурса.

Процессы утилизации приборов и переработки материалов должны быть организованы так, чтобы исключить загрязнение воздуха, почвы и водоемов вредными веществами, утилизируемыми материалами и отходами переработки выше норм, утвержденных в установленном порядке.

При отправке датчика на утилизацию должны быть выполнены следующие мероприятия:

- подготовка акта о списании изделия и его утилизации;
- демонтаж датчика;
- подготовка оборудования к утилизации (продувка, очистка);
- разборка утилизируемого датчика на составные части;
- сортировка деталей в зависимости от материала изготовления.
- сдача отходов на предприятия, занимающиеся переработкой и утилизацией сырья.

Датчики не содержат материалов и комплектующих, представляющих опасность для окружающих, и подлежат утилизации в общем порядке, принятом на предприятии, их эксплуатирующем.

#### **15. ТРАНСПОРТИРОВАНИЕ И ХРАНЕНИЕ**

Датчики-реле контроля пламени ДПЗ-71DIN могут транспортироваться крытым железнодорожным или автомобильным транспортом. Категория условий транспортирования – 5 по ГОСТ 15150.

Условия транспортирования должны соответствовать требованиям "Технических условий погрузок и крепления грузов" (при перевозках железнодорожным транспортом) или требованиям "Устава автомобильного транспорта России" (при перевозках автомобильным транспортом).

Датчики необходимо хранить в закрытых сухих отапливаемых, защищенных от влаги, пыли и песка помещениях в заводской упаковке. Воздух в помещении не должен содержать паров кислот, щелочей и газов, вызывающих коррозию. Температура хранения – от - 40°С до + 60°С. Категория условий хранения – 1 по ГОСТ 15150.

Необходимо избегать ударов датчика при его транспортировке, складировании, хранении и эксплуатации.

#### **16. ГАРАНТИЙНЫЕ ОБЯЗАТЕЛЬСТВА**

Изготовитель гарантирует работоспособность и соответствие датчика-реле контроля пламени ДПЗ-71DIN его техническим характеристикам в течение 12 месяцев со дня отгрузки устройства предприятием-изготовителем. При отказе в работе в период гарантийных обязательств Потребителем должен быть составлен Акт о необходимости ремонта и отправки датчика Изготовителю. Неисправное изделие направляется Изготовителю по нижеприведенному адресу вместе с Актом и накладной (форма М15) в двух экземплярах.

Адрес Изготовителя:

141320, Московская обл., Сергиево-Посадский р-н, г. Пересвет, ул. Гаражная, 2, ООО "Общемаш".

Тел./факс: (49654) 6-57-31, 6-32-41, 6-30-70, 6-32-55.

E-mail: info@zзу.ru, www.zзу.ru

Дата выпуска: \_\_\_\_\_ 20\_\_ г.

Россия

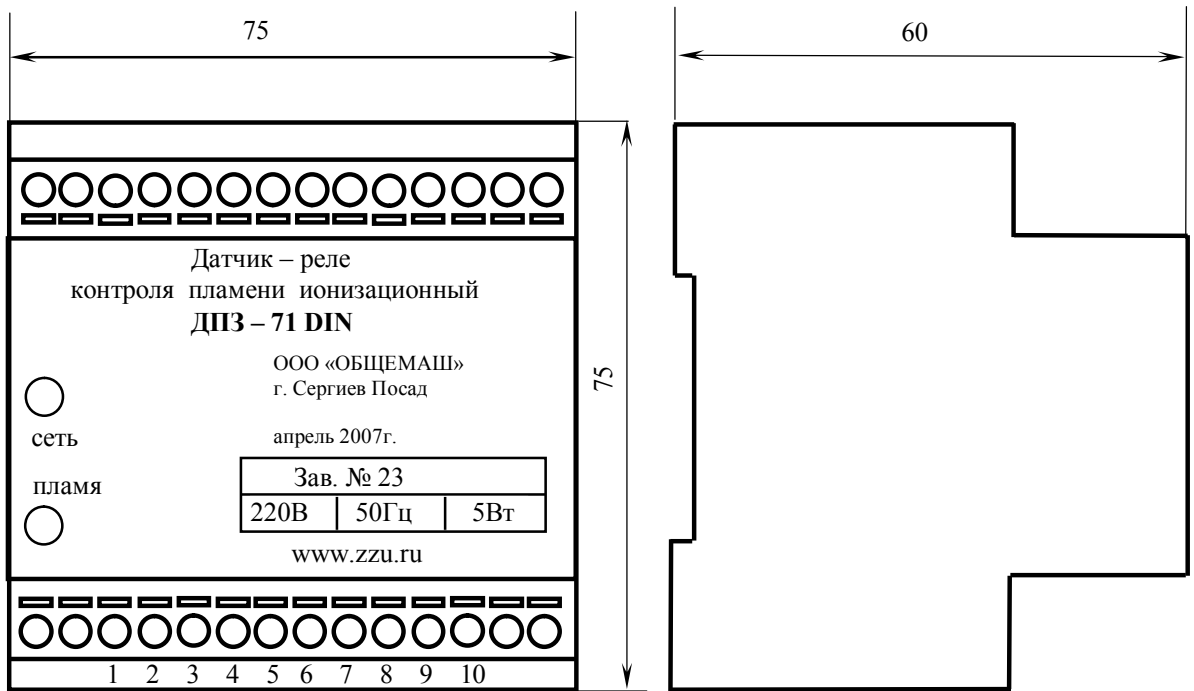


Рис.1. Внешний вид датчика – реле контроля пламени ДПЗ-71 DIN

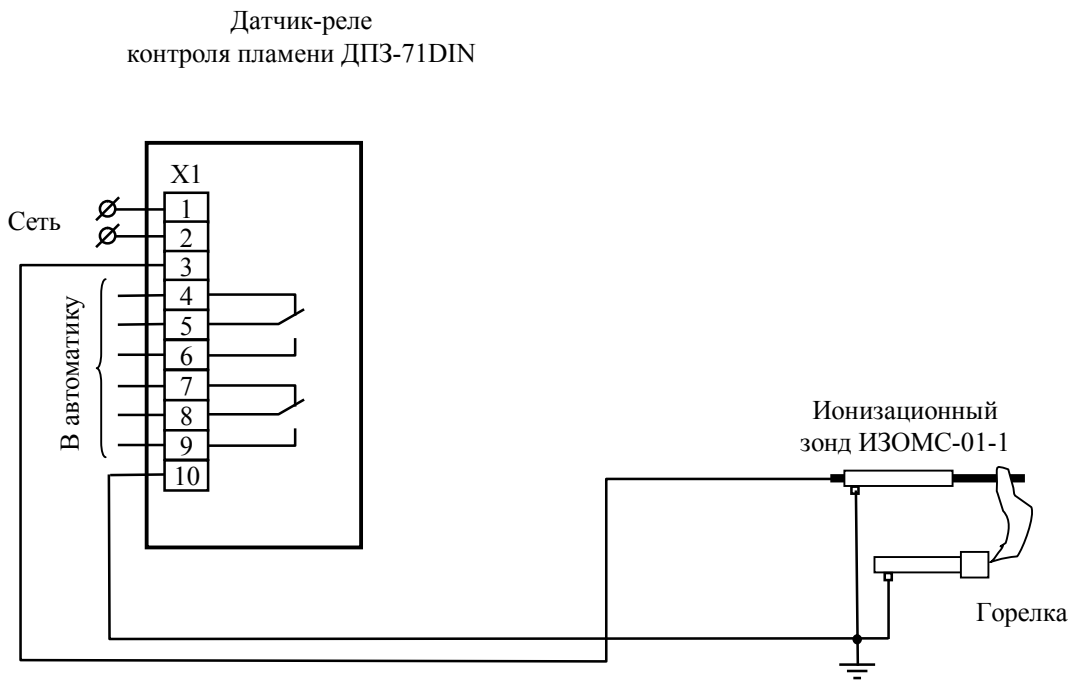


Рис. 2. Схема подключения датчика-реле контроля пламени ДПЗ-71DIN.

Датчик-реле  
контроля пламени ДПЗ-71DIN

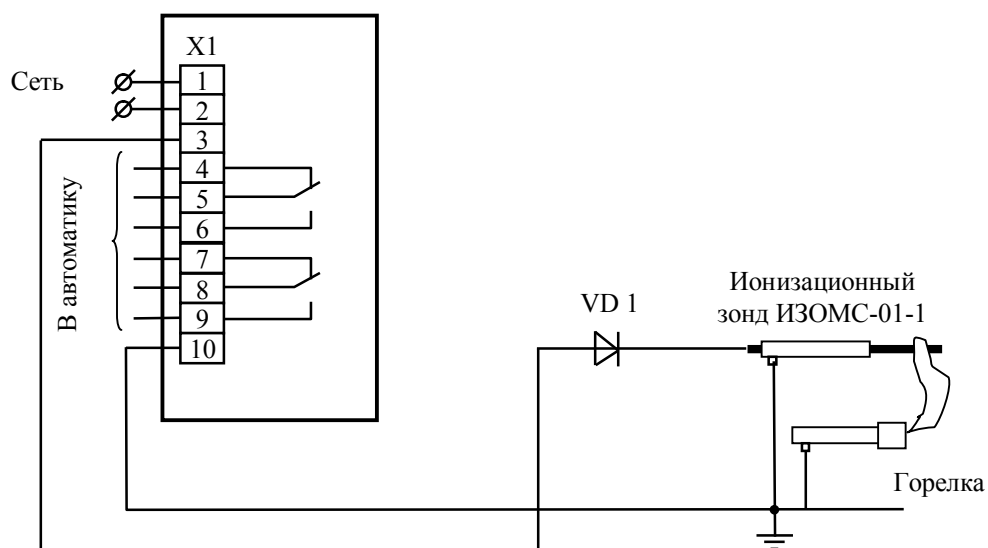


Рис. 3. Схема подключения датчика-реле контроля пламени ДПЗ-71 с использованием эффекта проводимости пламени.