

ООО "ОБЩЕМАШ"

ИСТОЧНИК ВЫСОКОГО НАПРЯЖЕНИЯ
ИВН-01Е

Руководство по эксплуатации
ОМС.100501.001РЭ

ВНИМАНИЕ!

Во избежание выхода из строя источника высокого напряжения ИВН-01Е не рекомендуется его работа при искровом промежутке более 8 мм в сухом воздухе.

ЗАПРЕЩЕНО включение источника высокого напряжения ИВН-01Е с отключенным высоковольтным или заземляющим проводом.

Не допускается прокладка высоковольтных проводов от нескольких источников ИВН-01Е ближе 100 мм друг от друга.

Металлорукав на высоковольтном проводе является рабочим заземлением. Не допускаются разрывы металлорукава. При отсутствии металлорукава корпус прибора должен быть соединен с корпусом горелки проводом сечением 0,35 мм².

ВВЕДЕНИЕ

Настоящее руководство по эксплуатации содержит общие сведения об устройстве источника высокого напряжения ИВН-01Е, его технических характеристиках, правилах транспортировки, хранения, монтажа и безопасной эксплуатации.

1. НАЗНАЧЕНИЕ

Источник высокого напряжения ИВН-01Е предназначен для формирования высоковольтных электрических разрядов, обеспечивающих воспламенение газообразного или жидкого топлива в промышленных горелках.

2. УСТРОЙСТВО И ПРИНЦИП ДЕЙСТВИЯ ИСТОЧНИКА ВЫСОКОГО НАПРЯЖЕНИЯ

Внешний вид источника высокого напряжения ИВН-01Е показан на рис 1. Прибор выполнен в прямоугольном металлическом корпусе. На боковых панелях корпуса расположены высоковольтный разъем (1) и кабельный ввод питания (2), винт заземления (3).

Высокое напряжение подводится от ИВН-01Е к электроду запальной горелки с помощью высоковольтного провода ПВВ-1 (рис. 2). Величина искрового промежутка рекомендуется 4 ± 1 мм.

Технические характеристики источника высокого напряжения приведены в таблице.

Наименование	Значение
Напряжение питания	220 ^{+10%} / _{-15%} В
Потребляемая мощность	не более 20 Вт
Выходное напряжение	до 15 кВ
ПВ	100%
Допустимая влажность окружающей среды при температуре 35 ⁰ С	не более 80%
Исполнение по ГОСТ 14254	IP65
Температура окружающей среды	от -60 °С до +60 °С
Габариты с кабельным вводом	155x115x55 мм
Вес	не более 0,7 кг

3. КОМПЛЕКТ ПОСТАВКИ

В комплект поставки входят:

- источник высокого напряжения ИВН-01Е 1 шт.;
- высоковольтный кабель ПВВМ* (L=2,0 м) 1 шт.*;
- паспорт 1 шт.;
- описание 1 шт. на партию.

* - при поставке ИВН-01Е вместе с запальной горелкой типа ЭИВ в комплект входит один высоковольтный провод с двумя законцовками (ПВВМ-В), при поставке ИВН-01Е отдельно - высоковольтный провод с одной законцовкой (ПВВМ-А). По спецзаказу поставляется высоковольтный провод длиной до 200 м (свыше 5м высоковольтный провод поставляется без металлорукава).

4. УПАКОВКА

Источники высокого напряжения ИВН-01Е поставляются в индивидуальной упаковке, выполненной методом обтягивания поставляемого прибора термоусадочной пленкой на картонном основании. Источники могут быть отгружены Заказчику в деревянной, картонной таре или без тары в зависимости от объема поставки, вида транспорта и способа доставки.

При снятии индивидуальной упаковки необходимо убедиться в отсутствии механических повреждений корпуса источника. В зимнее время снятие индивидуальной упаковки производится в отапливаемом помещении, после выдержки при температуре окружающей среды не менее двух часов.

5. ЭКСПЛУАТАЦИОННЫЕ ОГРАНИЧЕНИЯ

Не допускается нагрев корпуса прибора выше 60⁰С.

Не допускается подключение источника высокого напряжения к сети ~220 В без заземления.

Не допускается эксплуатация источника при величине искрового промежутка более 8 мм.

Не допускается включение источника с отключенным высоковольтным или заземляющим проводом.

Не допускается прокладка высоковольтных проводов от нескольких приборов ближе 100 мм друг от друга.

Не допускается прокладка высоковольтных проводов ближе 100 мм к кабелям контроля и питания ионизационных, оптических датчиков и источников высокого напряжения.

6. МЕРЫ БЕЗОПАСНОСТИ

При эксплуатации и обслуживании источника высокого напряжения ИВН-01Е необходимо соблюдать "Требования электробезопасности на установках до 1000 В". Не допускается эксплуатация незаземленного прибора.

7. МОНТАЖ

7.1. Закрепить ИВН-01Е на горелочном устройстве. ИВН-01Е должен быть расположен таким образом, чтобы температура корпуса не превышала 60°C. Корпус запальной горелки и ответный электрод должны быть заземлены.

7.2. Порядок подключения кабеля к клеммной колодке следующий (см. Рис. 1).

- отвинтить четыре винта М3,5 крепления крышки (5) и снять крышку;

- отвинтить уплотнительную гайку кабельного ввода (2);

- протянуть кабель клеммника KL1 (цепи питания) через кабельный ввод (2) и затянуть уплотнительную гайку;

- подключить кабель к клеммнику KL1 (контакты 1 и 3);

- установить крышку на место, завинтить четыре винта М3,5.

7.3. Соединить ИВН-01Е с электродом запальной горелки (рис. 3). При отсутствии металлорукава корпус запальника (клемму земля) и клемму заземления ИВН соединить проводом сечением не менее 0,35мм².

8. ТЕХНИЧЕСКОЕ ОБСЛУЖИВАНИЕ

Ежемесячно следует проводить внешний осмотр прибора и линий связи на предмет механических повреждений. После осмотра провести проверку функционирования, для чего выполнить следующие операции.

8.1. Отстыковать высоковольтный провод ИВН-01Е от электрода запального устройства.

8.2. Обеспечить зазор 3 - 5 мм между высоковольтным выводом и конструкцией, электрически связанной с корпусом прибора.

8.3. Подать напряжение 220^{-10%/+15%} В, 50 Гц на контакты питания ИВН-01Е. В искровом промежутке должна появиться искра.

9. ХАРАКТЕРНЫЕ НЕИСПРАВНОСТИ И МЕТОДЫ ИХ УСТРАНЕНИЯ

Наименование неисправности	Возможная причина	Способ устранения
Отсутствует искра в искровом промежутке	Вышли из строя резисторы фильтра R1 - R4	Заменить неисправные детали
	Неисправны диоды VD1, VD2	
	Неисправна тиристорная сборка FLC01-200В	

10. ТРАНСПОРТИРОВАНИЕ И ХРАНЕНИЕ

10.1. Источники высокого напряжения ИВН-01Е могут транспортироваться крытым железнодорожным или автомобильным транспортом. Категория условий транспортирования - 8 по ГОСТ 15150.

10.2. Условия транспортирования должны соответствовать требованиям "Технических условий погрузок и крепления грузов" (при перевозках железнодорожным транспортом) или требованиям "Устава автомобильного транспорта России" (при перевозках автомобильным транспортом).

10.3. Источники высокого напряжения ИВН-01Е необходимо хранить в местах, обеспечивающих защиту изделий от попадания влаги, пыли и песка. Категория условий хранения 1 по ГОСТ 15150. Температура хранения от - 40С до + 60°C.

10.4. Необходимо избегать ударов ИВН-01Е при его транспортировке, складировании, хранении и эксплуатации.

11. УТИЛИЗАЦИЯ

Источники высокого напряжения ИВН-01Е не содержат материалов и комплектующих, представляющих опасность для окружающих, и подлежат утилизации в общем порядке, принятом на предприятии, их эксплуатирующем.

12. ГАРАНТИЙНЫЕ ОБЯЗАТЕЛЬСТВА

Изготовитель гарантирует работоспособность и соответствие источника высокого напряжения ИВН-01Е его техническим характеристикам в течение 12 месяцев со дня отгрузки устройства. При отказе в работе в период гарантийных обязательств потребителем должен быть составлен Акт о необходимости ремонта и отправки устройства Изготовителю. Неисправное изделие направляется Изготовителю по нижеприведенному адресу вместе с Актом и накладной (форма М15) в двух экземплярах.

Адрес Изготовителя: 141320, Московская обл., Сергиево-Посадский р-н, г. Пересвет, ул. Гаражная, 2, ООО "Общемаш".

Тел./факс: (49654) 6-57-31, 6-32-41, 6-30-70, 6-32-55.

E-mail: info@zzu.ru, www.zzu.ru.

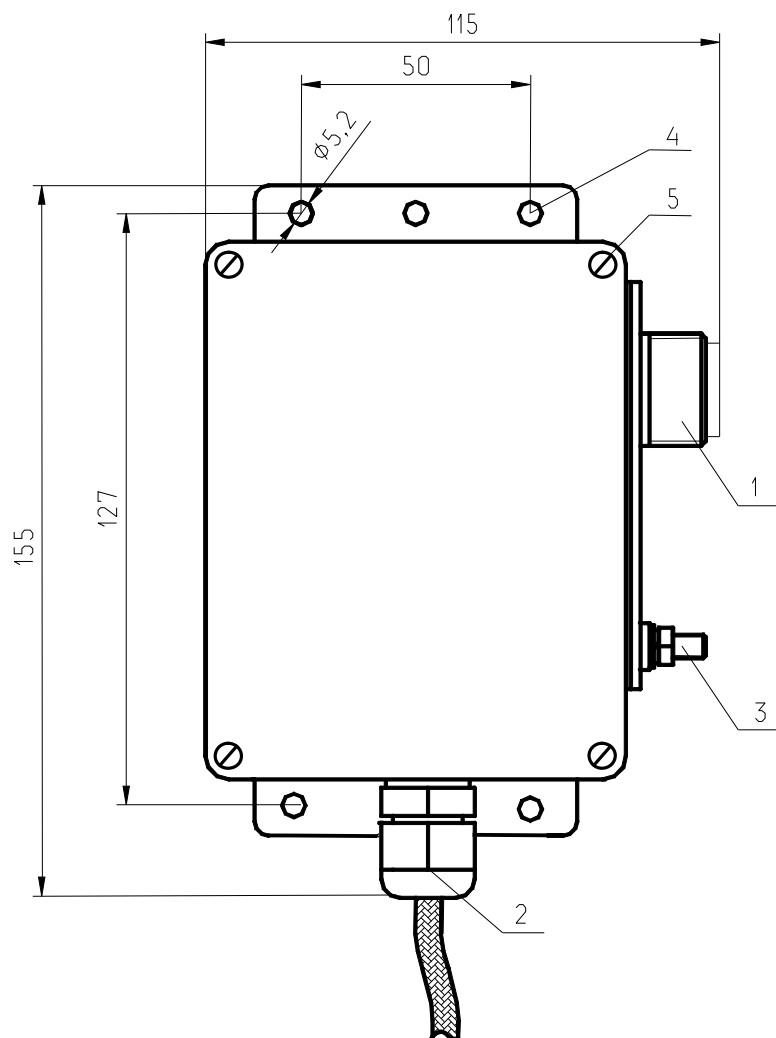


Рис. 1. Внешний вид источника высокого напряжения ИВН-01Е.
1 – высоковольтный разъем; 2 – кабельный ввод питания; 3 – винт заземления; 4 – крепежные отверстия; 5 – винт крепления крышки.

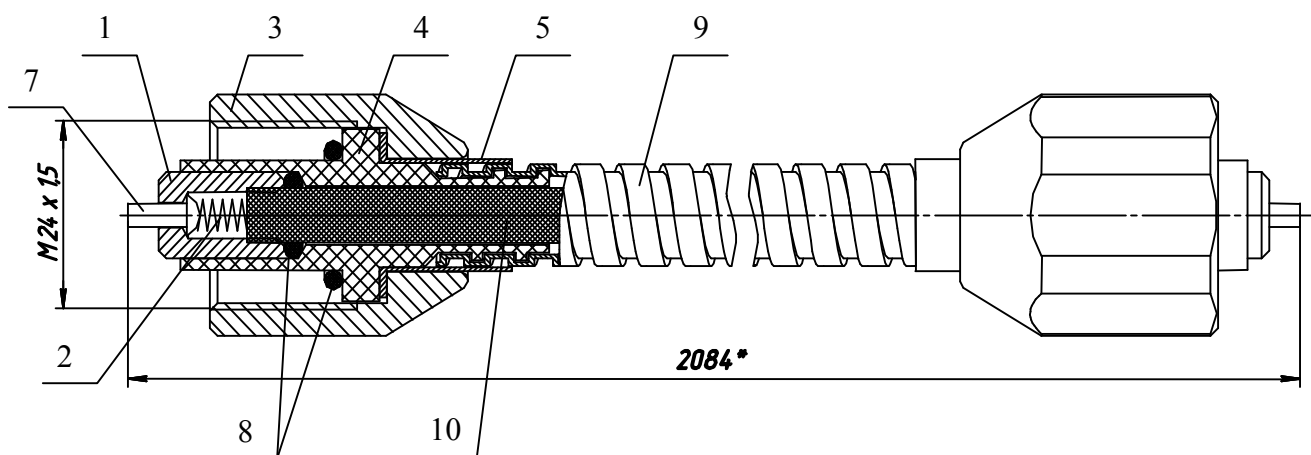


Рис. 2а. Высоковольтный провод с двумя законцовками (ПВВМ-В).
 1 – наконечник; 2 – пружина; 3 – гайка накидная; 4 – изолятор; 5 – втулка; 7 – заклепка;
 8 – резиновое кольцо; 9 – металлорукав; 10 – высоковольтный провод.

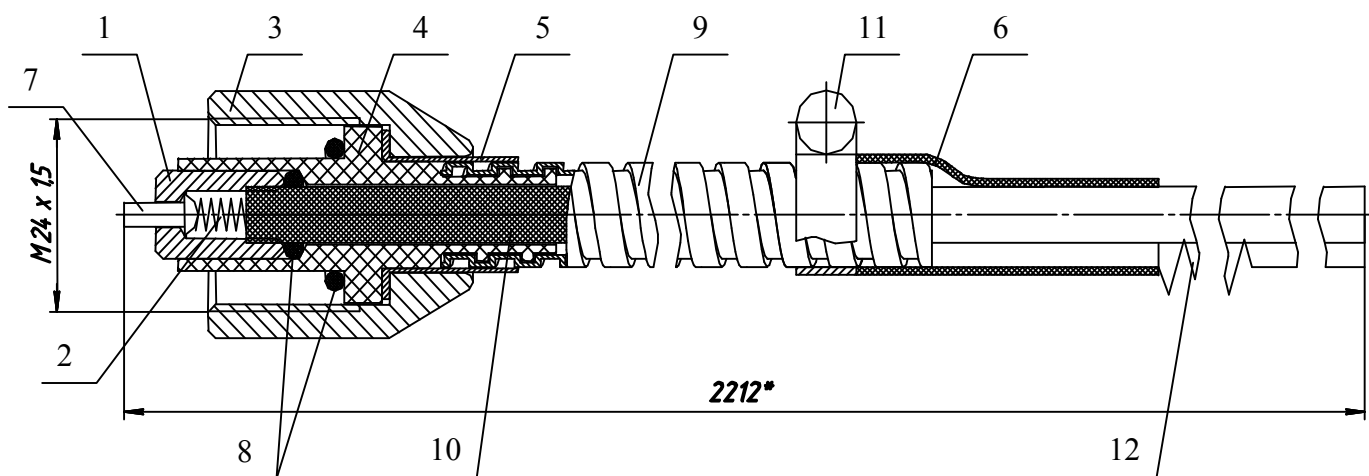


Рис. 2б. Высоковольтный провод с одной законцовкой (ПВВМ-А).
 1 – наконечник; 2 – пружина; 3 – гайка накидная; 4 – изолятор; 5 – втулка; 6 – изоляция; 7 – заклепка;
 8 – резиновое кольцо; 9 – металлорукав; 10 – высоковольтный провод; 11 – хомут; 12 – провод заземления.



Рис. 3. Схема электрических соединений ИВН-01Е с электродом запального устройства (запальной горелки).