

ООО "ОБЩЕМАШ"

**ИСТОЧНИК ВЫСОКОГО НАПРЯЖЕНИЯ
ИВН-11Е/220**

Руководство по эксплуатации
ОМС.100501.004РЭ

ВНИМАНИЕ: Во избежание выхода из строя источника высокого напряжения ИВН-11Е/220 не рекомендуется его работа при искровом промежутке более 10 мм.

ЗАПРЕЩЕНО включение источника высокого напряжения с отключенным высоковольтным или заземляющим проводом.

ВНИМАНИЕ: Корпус источника высокого напряжения должен быть заземлен.

ВВЕДЕНИЕ

Настоящее руководство по эксплуатации содержит общие сведения об устройстве источника высокого напряжения ИВН-11Е/220, его технических характеристиках, правилах транспортировки, хранения, монтажа и безопасной эксплуатации.

1. НАЗНАЧЕНИЕ.

Источник высокого напряжения ИВН-11Е/220 предназначен для формирования высоковольтных электрических разрядов, обеспечивающих воспламенение газообразного или жидкого топлива в промышленных горелках.

2. УСТРОЙСТВО И ПРИНЦИП ДЕЙСТВИЯ ИСТОЧНИКА ВЫСОКОГО НАПРЯЖЕНИЯ ИВН-11Е/220.

Внешний вид источника высокого напряжения ИВН-11Е/220 показан на рис. 1. Прибор выполнен в прямоугольном металлическом корпусе. На боковых панелях корпуса расположены высоковольтный разъем (2) и разъем питания (1).

Технические характеристики

Напряжение питания	220В ± 10%, 50Гц;
Степень электрической защиты	IP 65
ПВ	35 %
Максимальное время включения	30 сек
Потребляемая мощность	не более 15 Вт
Выходное напряжение на высоковольтном разьеме	не менее 12 кВ
Температура окружающей среды	-10°C + 60°C
Масса, не более	1,2 кг
Габариты блока с клеммной колодкой	102×78×217 мм

3. КОМПЛЕКТ ПОСТАВКИ.

В комплект поставки ИВН-11Е/220 входят:

- блок ИВН-11Е/220 1 шт.;
- высоковольтный провод ПВВМ* (L=2,0 м) 1 шт.;
- паспорт 1 шт.;
- руководство по эксплуатации 1 шт. на партию.

* при поставке ИВН-11Е/220 вместе с запальной горелкой ЭИВ-01 в комплект входит один высоковольтный провод с двумя законцовками (ПВВМ-В), при поставке ИВН-11Е/220 отдельно - высоковольтный провод с одной законцовкой (ПВВМ-А). По спецзаказу поставляется высоковольтный провод длиной до 10 м (свыше 5м высоковольтный провод поставляется без металлорукава).

4. УПАКОВКА

Источники высокого напряжения ИВН-11Е/220 поставляются в индивидуальной упаковке, выполненной методом обтягивания поставляемого прибора термоусадочной пленкой на картонном основании. Источники могут быть отгружены Заказчику в деревянной, картонной таре или без тары в зависимости от объема поставки, вида транспорта и способа доставки.

При снятии индивидуальной упаковки необходимо убедиться в отсутствии механических повреждений корпуса источника. В зимнее время снятие индивидуальной упаковки производится в отапливаемом помещении, после выдержки при температуре окружающей среды не менее двух часов.

5. ПОДГОТОВКА ИЗДЕЛИЯ К РАБОТЕ И ПОРЯДОК РАБОТЫ

5.1. Закрепить блок ИВН-11Е/220 на изделии.

5.2. Соединить высоковольтным проводом блок ИВН-11Е/220 (высоковольтный вывод) и запальный электрод горелки. Металлорукав на высоковольтном проводе является рабочим заземлением. Не допускаются разрывы металлорукава. При отсутствии (разрыве) металлорукава корпус прибора должен быть соединен с корпусом горелки проводом. Сечение не менее 0,35 мм². Рекомендуется величину искрового промежутка на запальном электроде установить в пределах 5 ± 1 мм.

5.3. Присоединить питающие провода (сечением не менее 0,35мм²) к разъему Х1 согласно схеме подключения (рис. 2), корпус заземлить.

5.4. При прокладке высоковольтного провода ИВН-11Е/220 необходимо учитывать, что высоковольтный провод является источником электромагнитных помех.

ВНИМАНИЕ! Необходимые сварочные работы производит на расстоянии не ближе 2 м от источника высокого напряжения. При необходимости проведения работ на более близком расстоянии следует демонтировать прибор.

6. ТЕХНИЧЕСКОЕ ОБСЛУЖИВАНИЕ

Ежедневно, перед использованием ИВН-11Е/220, проводить внешний осмотр блока на предмет отсутствия влаги и механических повреждений.

Ежегодно проводить очистку от пыли высоковольтных частей внутри корпуса.

Внимание!!! В блоке присутствует высокое напряжение. В целях безопасности, все работы по обслуживанию блока ИВН-11Е/220, предусматривающие открывание корпуса, должны проводиться со снятием питающего напряжения и не менее чем через 20 минут после отключения.

7. ХАРАКТЕРНЫЕ НЕИСПРАВНОСТИ И МЕТОДЫ ИХ УСТРАНЕНИЯ

Наименование неисправности	Возможная причина	Способ устранения
Отсутствует искра в искровом промежутке.	Нет напряжения питания.	Подать питание.
	Некачественный контакт с электродом запального устройства или корпусом запальника.	Обеспечить надежный контакт

8. ТРАНСПОРТИРОВАНИЕ И ХРАНЕНИЕ

Источники высокого напряжения ИВН-11Е/220 могут транспортироваться крытым железнодорожным или автомобильным транспортом. Категория условий транспортирования – 8 по ГОСТ 15150.

Условия транспортирования должны соответствовать требованиям "Технических условий погрузок и крепления грузов" (при перевозках железнодорожным транспортом) или требованиям "Устава автомобильного транспорта России" (при перевозках автомобильным транспортом).

Источники высокого напряжения ИВН-11Е/220 необходимо хранить в местах, обеспечивающих защиту изделий от попадания влаги, пыли и песка. Категория условий хранения – 1 по ГОСТ 15150. Температура хранения – от - 30°С до + 60°С.

Необходимо избегать ударов ИВН-11Е/220 при его транспортировке, складировании, хранении и эксплуатации.

9. УТИЛИЗАЦИЯ

Источники высокого напряжения ИВН-11Е/220 не содержат материалов и комплектующих, представляющих опасность для окружающих, и подлежат утилизации в общем порядке, принятом на предприятии, их эксплуатирующем.

10. ГАРАНТИЙНЫЕ ОБЯЗАТЕЛЬСТВА

Изготовитель гарантирует работоспособность и соответствие источника его техническим характеристикам в течение 12 месяцев со дня отгрузки устройства. При отказе в работе в период гарантийных обязательств потребителем должен быть составлен Акт о необходимости ремонта и отправки источника Изготовителю. Неисправное изделие направляется Изготовителю по нижеприведенному адресу вместе с Актом и накладной (форма М15) в двух экземплярах. Адрес Изготовителя:

141320, Московская обл., Сергиево-Посадский р-н, г. Пересвет, ул. Гаражная, 2, ООО "Общемаш".

Тел./факс: (49654) 6-57-31, 6-32-41, 6-30-70, 6-32-55.

E-mail: info@zzu.ru, www.zzu.ru

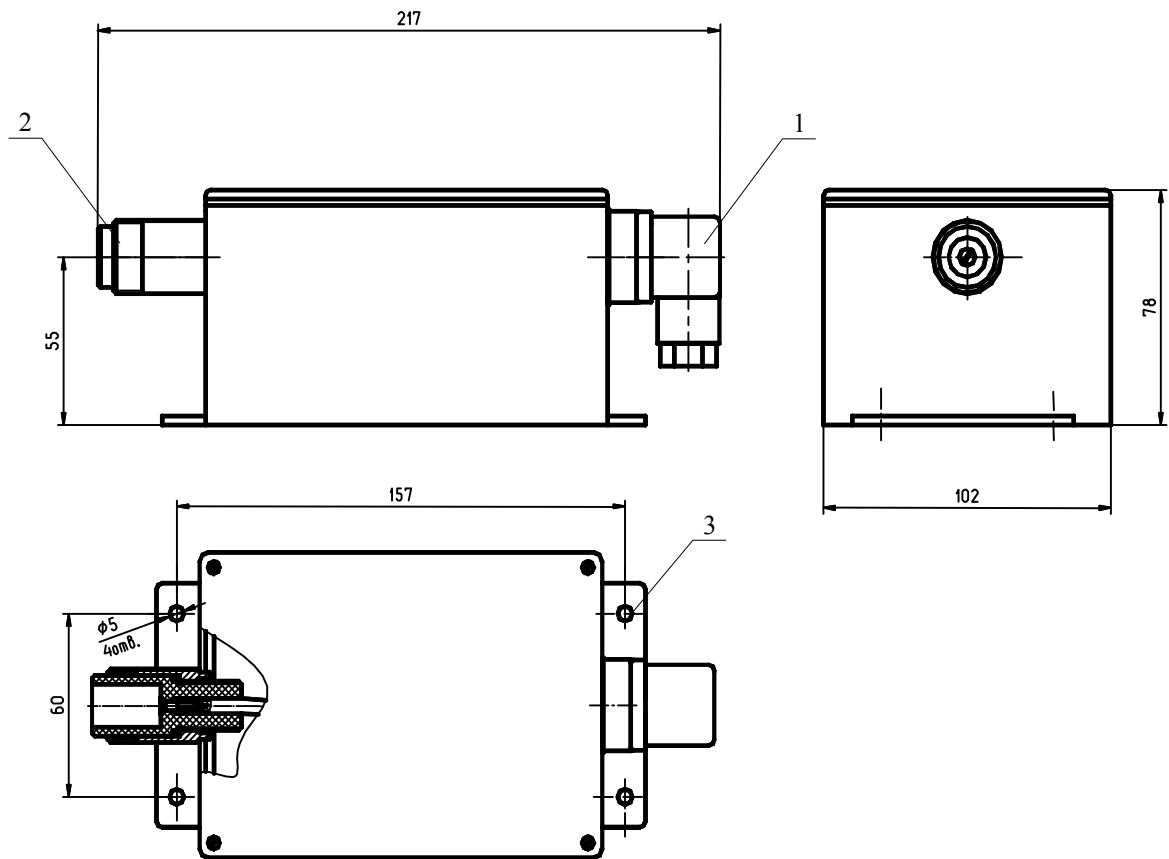


Рис. 1. Внешний вид источника высокого напряжения ИВН-11Е/220.
1 – разъем X1; 2 – высоковольтный разъем; 3 – крепежные отверстия.

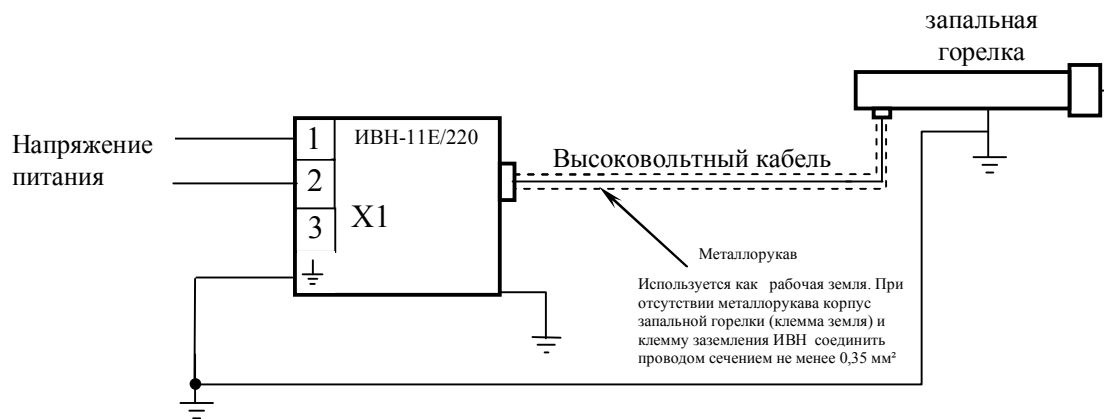


Рис 2. Схема подключения ИВН-11Е/220.

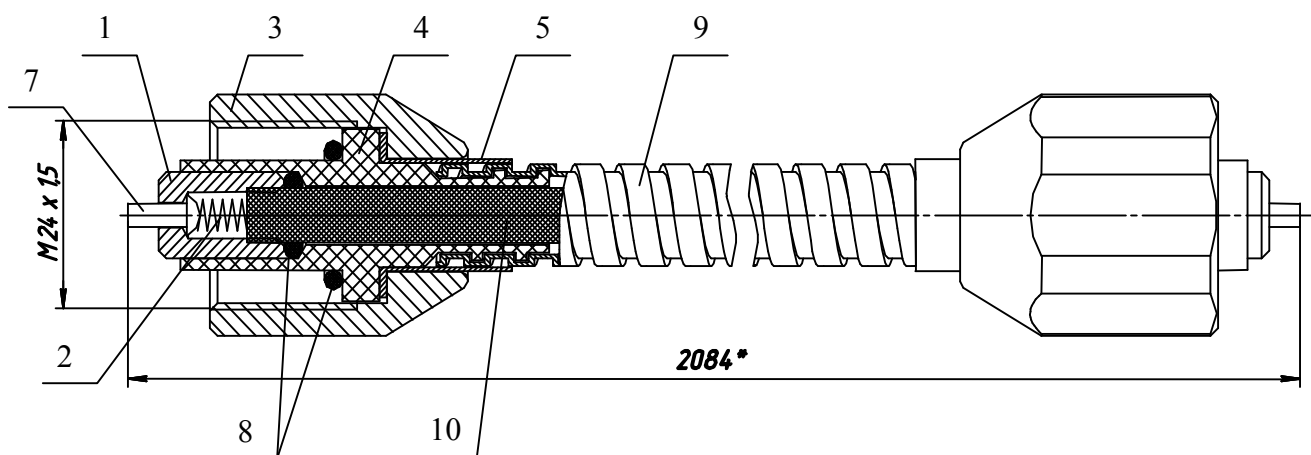


Рис. 3а. Высоковольтный провод с двумя законцовками (ПВВМ-В).
 1 – наконечник; 2 – пружина; 3 – гайка накидная; 4 – изолятор; 5 – втулка; 7 – заклепка;
 8 – резиновое кольцо; 9 – металлорукав; 10 – высоковольтный провод.

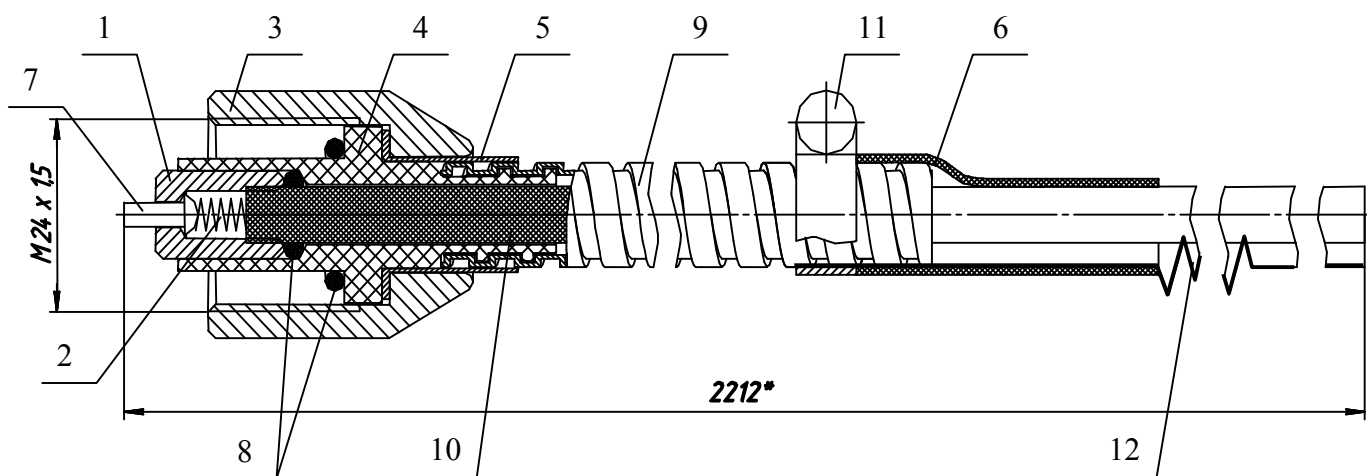


Рис. 3б. Высоковольтный провод с одной законцовкой (ПВВМ-А).
 1 – наконечник; 2 – пружина; 3 – гайка накидная; 4 – изолятор; 5 – втулка; 6 – изоляция; 7 – заклепка;
 8 – резиновое кольцо; 9 – металлорукав; 10 – высоковольтный провод; 11 – хомут; 12 – провод заземления.