

ООО «ОБЩЕМАШ»

**ФОРСУНКА ПАРОМЕХАНИЧЕСКАЯ
ПМФ-Б2**

Руководство по эксплуатации
ОМС.642.00.00РЭ

ВВЕДЕНИЕ

Настоящее руководство по эксплуатации содержит общие сведения об устройстве форсунки паромеханической ПМФ-Б2 (в дальнейшем форсунка), а также ее технических характеристиках, правилах транспортировки, хранения, монтажа, безопасной эксплуатации и утилизации.

1 НАЗНАЧЕНИЕ

Форсунка предназначена для распыливания жидкого топлива в котлоагрегатах, печах и сушильных установках.

Допускается использование форсунок для совместного сжигания жидкого и газового топлива в моменты перехода с одного вида топлива на другой.

2 ТЕХНИЧЕСКИЕ ХАРАКТЕРИСТИКИ, УСТРОЙСТВО И ПРИНЦИП ДЕЙСТВИЯ

3.1. Технические характеристики форсунки представлены в таблице 1.

Таблица 1

Наименование	Значение
Распыливаемое топливо*	мазут топочный и флотский по ГОСТ 10585-75, дизельное топливо по ГОСТ 305
Давление подачи мазута, атм	не менее 5,0
Давление подачи дизельного или печного топлива, атм	не менее 5
Давление подачи водяного пара или сжатого воздуха, атм: - для мазута, - для дизельного топлива	2,0...15,0 1,5...2,0
Производительность форсунки при номинальном давлении подачи топлива (температура мазута не менее 100°C) кг/час**	2450...10000
Угол раскрытия факела распыла °	90
Коэффициент рабочего регулирования форсунки по расходу (по давлению)	3(9)
Рекомендуемая вязкость мазута перед горелкой (не выше), м ² /сек, (ВУ)	40·10 ⁻⁶ (6)
Длина форсунки, мм	По требованию заказчика
Максимальный диаметр ствола форсунки, мм	65

*Возможно использование иных жидких топлив по согласованию с Изготовителем форсунки.

**Снижение температуры мазута либо увеличение его вязкости приводит к увеличению производительности форсунки.

Форсунка состоит из (рис. 1):

- узла распылителя 1
- ствола жидкого топлива 2 ;
- ствола пара 3 ;
- фланца установочного 4 ;
- ниппеля подвода водяного пара 5;
- ниппеля подвода жидкого топлива 6;
- оси 7;
- скобы 8;
- болта 9;
- пробки 10.

Узел распылителя состоит из (рис. 2):

- форсунки жидкого топлива 11,
- форсунки пара 12,
- гайки накидной 13,
- распределительной шайбы 14.

3 КОМПЛЕКТНОСТЬ

В комплект поставки форсунки входят:

- форсунка ПМФ-Б2 - 1 шт.;
- шайба для опрессовки - 2 шт.;
- паспорт - 1 шт.;
- техническое описание - 1 шт. на поставляемую партию.

4 МОНТАЖ ФОРСУНКИ

Перед установкой форсунки на горелку необходимо произвести внешний осмотр форсунки на предмет отсутствия внешних механических повреждений.

Монтаж форсунки на горелке необходимо производить в следующей последовательности:

1. Приварить трубопровод жидкого топлива к ниппелю 6 и трубопровод пара к ниппелю 5 форсунки (рис. 1). Рекомендуемая труба для подвода жидкого топлива и пара- труба 25×3,2 по ГОСТ 3262-75.

2. Установить глухие шайбы для опрессовки, входящий в комплект поставки, в ниппели 5 и 6, собрать узел подвода топлива, затянуть болт 9, подать топливо и пар (воздух) под рабочим давлением на узел подвода топлива и опрессовать сварные швы.

3. Установить форсунку в установочной трубе.

4. Собрать узел подвода жидкого топлива и пара.

Для демонтажа форсунки необходимо ослабить болт 9, повернуть скобу 8 вокруг оси 7, отодвинуть трубопроводы жидкого топлива 6 и пара 5, вынуть форсунку.

Пробка 10 (рис.1) предназначена для очистки ствола подвода топлива.

5 ЭКСПЛУАТАЦИОННЫЕ ОГРАНИЧЕНИЯ

При эксплуатации форсунки необходимо выполнять следующие требования.

1. Площадка котла у горелки с установленной на ней форсункой должна обеспечивать свободный монтаж и демонтаж форсунки, свободный доступ дежурного и ремонтного персонала для эксплуатации, осмотра и ремонта форсунки.

2. Вязкость жидкого топлива должна быть не менее вязкости, указанной в технических характеристиках форсунки. При более высокой вязкости производительность форсунки может возрасти до 30 %.

3. Для обеспечения надежной работы форсунки жидкое топливо должно быть профильтровано через фильтр с ячейками не более 1,0 × 1,0 мм.

4. При переходе котла с жидкое на газовое топливо после воспламенения газа подача жидкого топлива прекращается, топливный тракт продувается паром или сжатым воздухом для удаления остатков жидкого топлива. Форсунка отстыковывается от узла подвода жидкого топлива и вынимается из горелки, а отверстие в горелке под форсунку заглушается.

5. Демонтированная форсунка разбирается, прочищается ее распылитель. Затем форсунка собирается, а выходное отверстие узла подвода жидкого топлива закрывается (заглушается) во избежание попадания посторонних частиц в форсунку.

6. При проектировании системы подвода жидкого топлива необходимо предусмотреть узел для продувки форсунки после ее останова.

7. Форсунки могут использоваться в пылеугольных горелках в качестве растопочных форсунок.

6 УПАКОВКА

Форсунка отгружается упакованной в деревянную или картонную тару. При распаковке необходимо убедиться в сохранности форсунки.

В зимнее время распаковка производится в отапливаемом помещении, тару следует открывать после того, как аппаратура примет температуру окружающей среды.

7 ТРАНСПОРТИРОВАНИЕ И ХРАНЕНИЕ

Форсунки могут транспортироваться крытым железнодорожным или автомобильным транспортом. Категория условий транспортирования – 8 по ГОСТ 15150.

Условия транспортирования должны соответствовать требованиям "Технических условий погрузок и крепления грузов" (при перевозках железнодорожным транспортом) или требо-

ваниям "Устава автомобильного транспорта России" (при перевозках автомобильным транспортом).

Форсунки необходимо хранить в местах, обеспечивающих защиту изделий от попадания влаги и грязи. Категория условий хранения – 1 по ГОСТ 15150.

8 УТИЛИЗАЦИЯ

Форсунки не содержат материалов и комплектующих, представляющих опасность для окружающих, и подлежат утилизации в общем порядке, принятом на предприятии, их эксплуатирующем.

9 ГАРАНТИЙНЫЕ ОБЯЗАТЕЛЬСТВА

Изготовитель гарантирует работоспособность и соответствие форсунки ее техническим характеристикам в течение 12 месяцев со дня отгрузки устройства. При отказе в работе в период гарантийных обязательств потребителем должен быть составлен Акт о необходимости ремонта и отправки форсунки Изготовителю или вызова его представителя.

Адрес Изготовителя:

141320, Московская обл., Сергиево-Посадский р-н, г. Пересвет, ул. Гаражная, 2, ООО "Общемаш".

Тел./факс: (49654) 6-57-31, 6-32-41, 6-30-70, 6-32-55.

E-mail: info@obshchemash.ru; www.obshchemash.ru; info@zзу.ru, www.zзу.ru

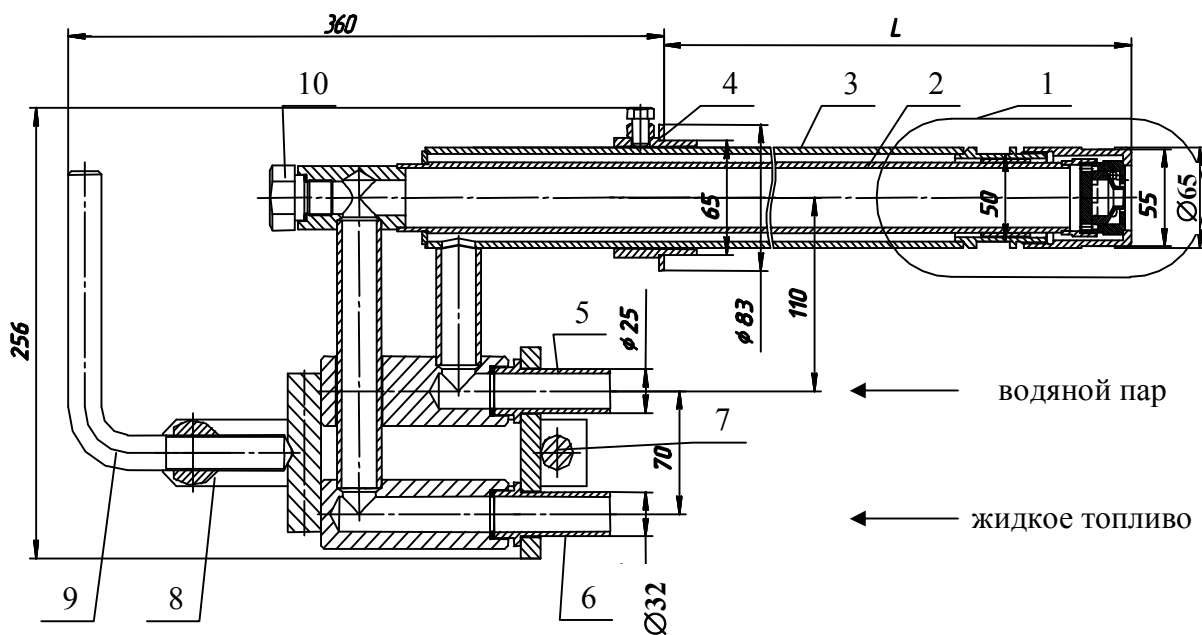


Рис. 1 Эскиз форсунки

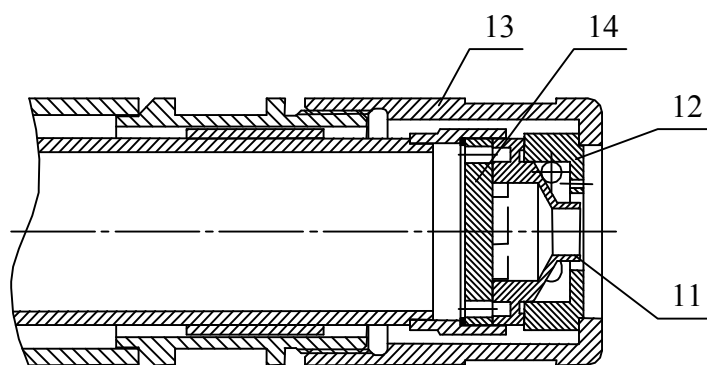


Рис. 2 Эскиз распылителя