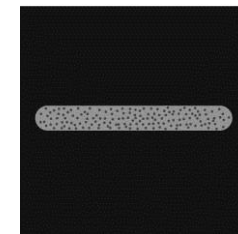
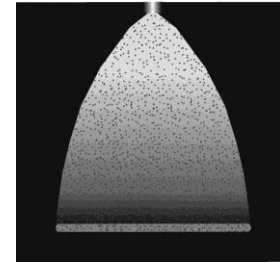
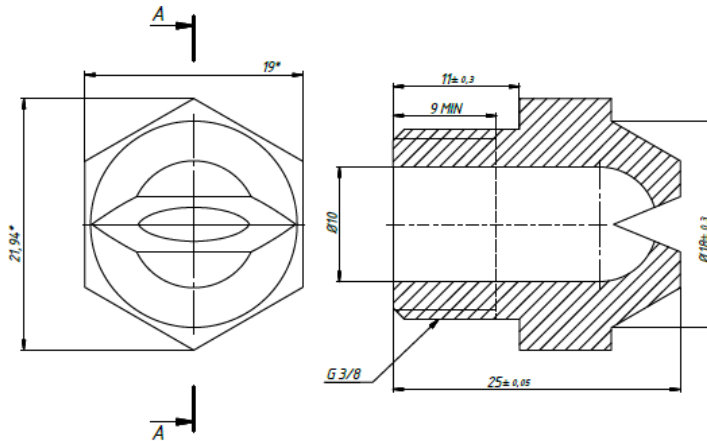


Форсунки серии V-100

Форсунки серии V имеют факел распыла плоский (веерный) и предназначены для распыливания воды и технических жидкостей в системах доувлажнения и кондиционирования.



Вид
сверху

Форсунки серии V изготавливаются из латуни ЛС63. По специальному запросу форсунки могут быть изготовлены из нержавеющей стали 12Х18Н10Т

Расходные характеристики

Тип форсунки	Расход жидкости (кг/час) при давлении подачи:			Угол факела распыла (градусы) при давлении подачи
	1,0 атм	3,0 ати	10,0 ати	2,0 ати
V-100-5A	410	710	1297	100
V-100-7A	976	1690	3086	100