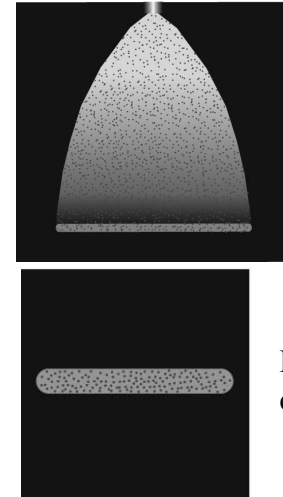
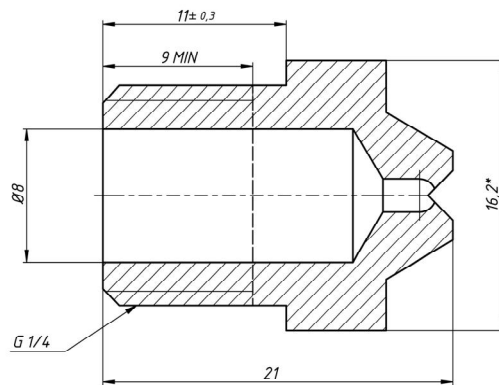
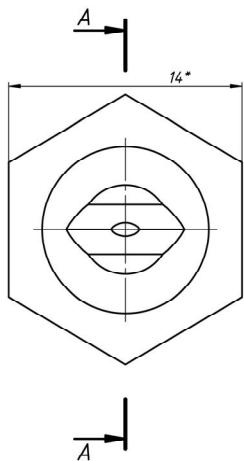


Форсунки серии V-50, V-70, V-90, V-110

Форсунки серии V имеют факел распыла плоский (веерный) и предназначены для распыливания воды и технических жидкостей в системах доувлажнения и кондиционирования.



Вид
сверху

Форсунки серии V изготавливаются из латуни ЛС63. По специальному запросу форсунки могут быть изготовлены из нержавеющей стали 12Х18Н10Т

Расходные характеристики

Тип форсунки	Расход жидкости (кг/час) при давлении подачи:			Угол факела распыла (градусы) при давлении подачи		
	1,0 атм	3,0 ати	10,0 ати	1,0 ати	3,0 ати	10,0 ати
V-50-1	45	77	141	24	40	48
V-50-2	57	98	179	30	45	54
V-50-3	91	158	289	29	41	48
V-50-4	109	189	345	33	46	52
V-50-5	127	220	402	37	49	56
V-50-6	155	268	490	32	42	48
V-50-7	190	329	601	37	47	53
V-50-8	226	392	715	41	51	57
V-50-9	349	604	1102	37	44	49
V-50-10	435	756	1380	42	50	54
V-50-11	583	1009	1842	39	46	49
V-50-12	714	1237	2258	44	51	55
V-50-13	883	1530	2794	40	46	49

Тип форсунки	Расход жидкости (кг/час) при давлении подачи:			Угол факела распыла (градусы) при давлении подачи		
	1,0 атм	3,0 ати	10,0 ати	1,0 ати	3,0 ати	10,0 ати
V-70-1	25	43	75	35	64	78
V-70-2	34	59	108	40	58	68
V-70-3	45	77	141	46	59	69
V-70-4	54	93	171	53	65	74
V-70-5	67	116	212	47	60	70
V-70-6	88	152	278	49	59	68
V-70-7	110	191	349	50	61	71
V-70-8	137	237	433	48	58	67
V-70-9	172	298	544	55	65	73
V-70-10	210	363	663	50	60	69
V-70-11	278	482	880	50	59	67
V-70-12	342	593	1082	59	65	73
V-70-13	441	765	1395	51	59	68
V-70-14	536	928	1694	57	65	73

Тип форсунки	Расход жидкости (кг/час) при давлении подачи:			Угол факела распыла (градусы) при давлении подачи		
	1,0 атм	3,0 ати	10,0 ати	1,0 ати	3,0 ати	10,0 ати
V-90-1	31	54	99	60	79	90
V-90-2	54	93	170	61	77	87
V-90-3	66	114	209	72	84	93
V-90-4	86	148	271	66	79	89
V-90-5	111	193	352	68	79	88
V-90-6	136	236	431	76	86	95
V-90-7	176	303	553	68	78	87
V-90-8	215	372	679	76	85	94
V-90-9	264	457	835	73	84	93
V-90-10	343	595	1086	71	80	89
V-90-11	409	708	1293	77	86	95
V-90-12	560	969	1170	71	80	89
V-90-13	673	1166	2129	77	86	95

Тип форсунки	Расход жидкости (кг/час) при давлении подачи:			Угол факела распыла (градусы) при давлении подачи		
	1,0 атм	3,0 ати	10,0 ати	1,0 ати	3,0 ати	10,0 ати
V-110-1	43	75	136	84	98	109
V-110-2	80	139	253	87	99	109
V-110-3	128	221	403	88	100	109
V-110-4	254	440	804	91	101	111
V-110-5	382	661	1207	91	101	110