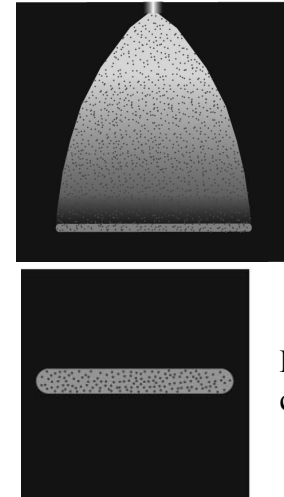
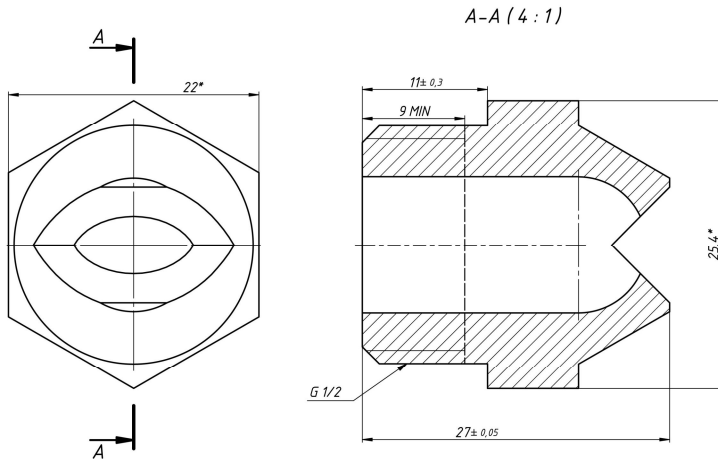


Форсунки серии V-50, V-70, V-90, V-110

Форсунки серии V имеют факел распыла плоский (веерный) и предназначены для распыливания воды и технических жидкостей в системах доувлажнения и кондиционирования.



Вид сверху

Форсунки серии V изготавливаются из латуни ЛС63. По специальному запросу форсунки могут быть изготовлены из нержавеющей стали 12Х18Н10Т

Расходные характеристики

Тип форсунки	Расход жидкости (кг/час) при давлении подачи:			Угол факела распыла (градусы) при давлении подачи		
	1,0 атм	3,0 ати	10,0 ати	1,0 ати	3,0 ати	10,0 ати
V-50-14	1102	1909	3485	46	51	55
V-50-15	1311	2270	4145	42	47	50
V-50-16	1574	2725	4976	47	52	55

Тип форсунки	Расход жидкости (кг/час) при давлении подачи:			Угол факела распыла (градусы) при давлении подачи		
	1,0 атм	3,0 ати	10,0 ати	1,0 ати	3,0 ати	10,0 ати
V-70-15	648	1123	2049	51	59	68
V-70-16	803	1391	2540	57	66	74
V-70-17	962	1666	3042	54	62	70
V-70-18	1125	1948	3557	58	66	74

Тип форсунки	Расход жидкости (кг/час) при давлении подачи:			Угол факела распыла (градусы) при давлении подачи		
	1,0 атм	3,0 ати	10,0 ати	1,0 ати	3,0 ати	10,0 ати
V-90-14	828	1434	2618	71	80	89
V-90-15	1002	1736	3169	78	86	95
V-90-16	1229	2128	3885	74	83	91
V-90-17	1508	2611	4767	75	83	91
V-90-18	1842	3191	5826	72	80	88
V-90-19	2236	3873	7071	78	85	94

Тип форсунки	Расход жидкости (кг/час) при давлении подачи:			Угол факела распыла (градусы) при давлении подачи		
	1,0 атм	3,0 ати	10,0 ати	1,0 ати	3,0 ати	10,0 ати
V-110-6	557	964	1761	91	101	110
V-110-7	764	1324	2417	91	101	110