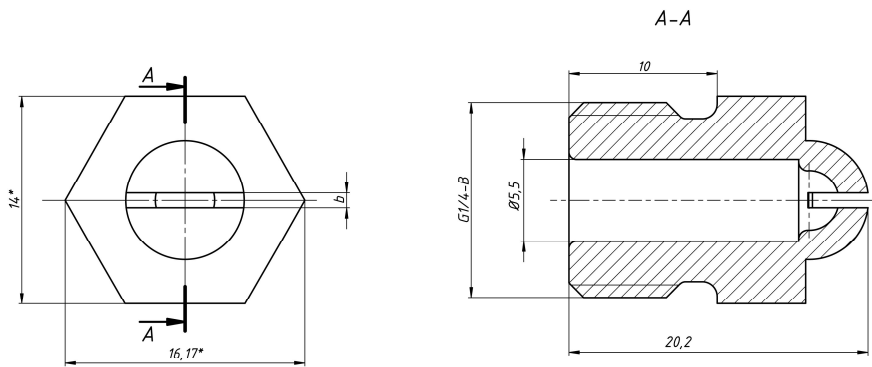
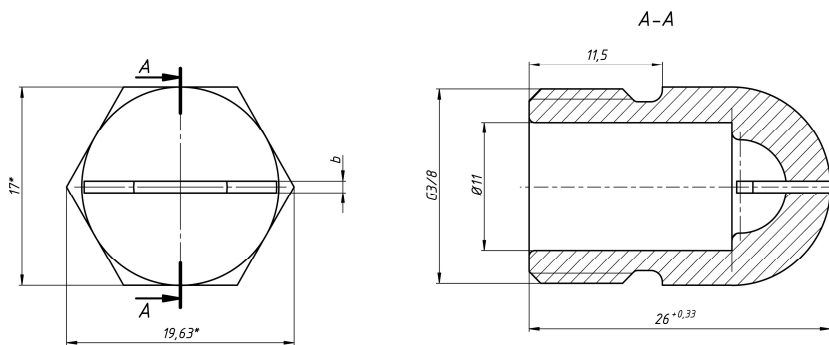
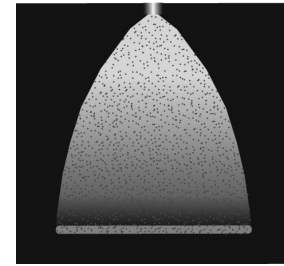


Форсунки серии В661А

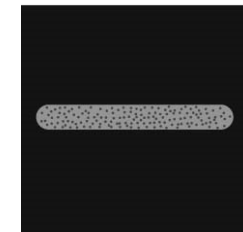
Форсунки серии V имеют факел распыла плоский (веерный) и предназначены для распыливания воды и технических жидкостей в системах доувлажнения и кондиционирования.



Эскиз форсунки типа В661А/04



Эскиз форсунки типа В661А/08



Вид
сверху

Форсунки серии В661А изготавливаются из латуни ЛС63. По специальному запросу форсунки могут быть изготовлены из нержавеющей стали 12Х18Н10Т

Расходные характеристики

Тип форсунки	Расход жидкости (кг/час) при давлении подачи:				Угол факела распыла (градусы) при давлении подачи			
	1,0 атм	3,0 ати	5,0 ати	10,0 ати	1,0 ати	3,0 ати	5,0 ати	10,0 ати
Угол факела распыла 45°...50°								
B661A/0425	480	801	1020	1414	47	51	51	51
Угол факела распыла 60°...80°								
B661A/0416	325	540	692	972	76	82	82	82
B661A/0420	412	689	882	1237	68	63	63	68
Угол факела распыла 85°...100°								
B661A/0412	288	425	454	766	103	103	103	1103
B661A/0825	1086	1735	2230	3100	98	101	103	103
Угол факела распыла 110°...140°								
B661A/0402	42,5	70	93	120	125	130	138	140
B661A/0404	85	143	182	252	120	128	132	132
B661A/0405	112	184	239	330	120	124	126	130
B661A/0406	132	217	273	380	111	120	120	126
B661A/0408	172	283	380	500	113	116	116	116
B661A/0410	210	346	449	628	110	110	110	115
B661A/0806	272	456	585	820	126	134	136	136
B661A/0808	373	615	775	1102	130	133	136	138
B661A/0810	443	735	925	1311	132	133	136	137
B661A/0816	685	1155	1460	2077	113	116	120	120
B661A/0820	855	1430	1800	2500	107	115	121	130