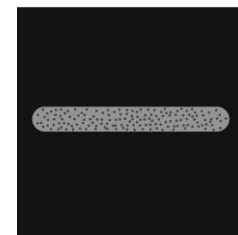
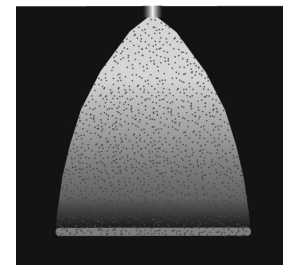
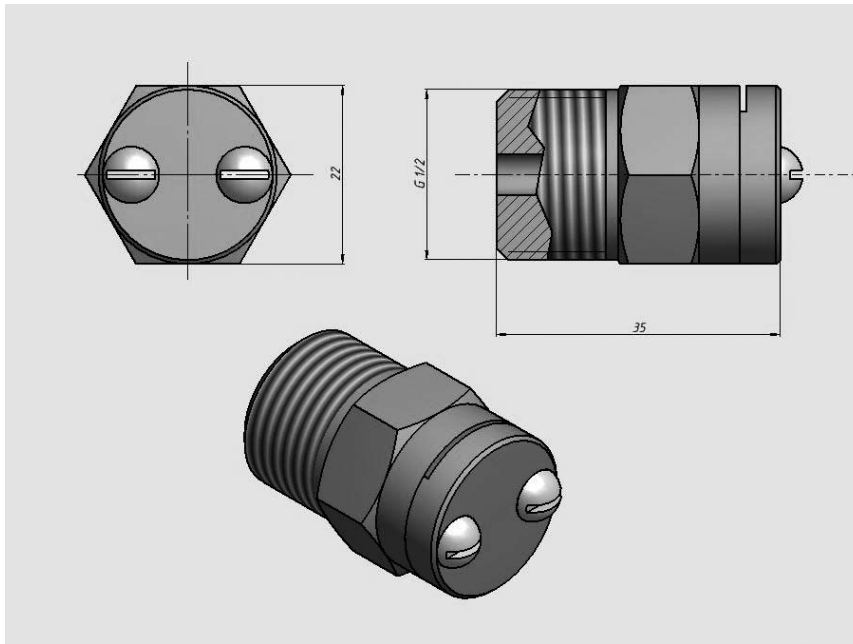


Форсунки серии В680

Форсунки серии **В680** имеют факел распыла плоский (веерный) и предназначены для распыливания воды и технических жидкостей в системах доувлажнения и кондиционирования.



Вид
сверху

Форсунки серии **В680** изготавливаются из латуни **ЛС63**. По специальному запросу форсунки могут быть изготовлены из нержавеющей стали **12Х18Н10Т**

Расходные характеристики

Параметр	Значение
Давление подачи жидкости, ати	0,5...10,0
Расход жидкости*, кг/час	300...1000,0
Угол факела распыла, град	от 30 до 120 (по требованию Заказчика)

* - допустимый расход зависит от угла раскрытия факела и давления подачи жидкости,