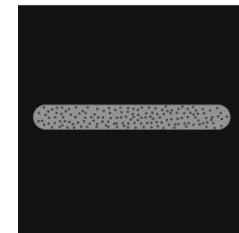
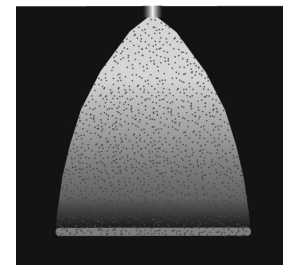
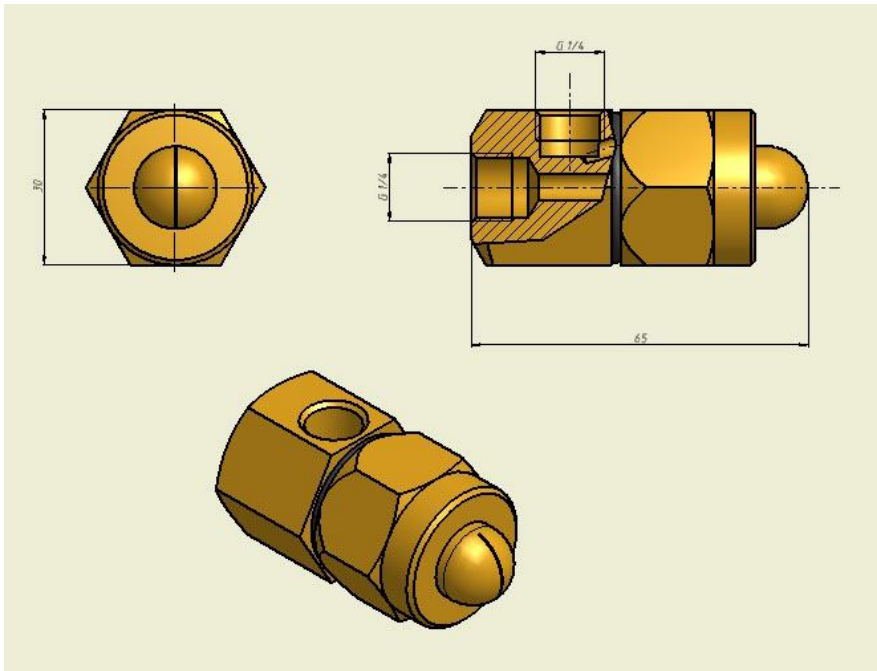


Форсунки серии В726

Форсунки серии **В726** имеют факел распыла плоский (верный) и предназначены для распыливания воды и технических жидкостей в системах доувлажнения и кондиционирования.



Вид
сверху

Форсунки серии **В726** изготавливаются из латуни **ЛС63**. По специальному запросу форсунки могут быть изготовлены из нержавеющей стали **12Х18Н10Т**

Расходные характеристики

Параметр	Значение
Давление подачи жидкости, ати	0,5...3,0
Давление подачи воздуха, ати	1,0...4,0
Расход жидкости*, кг/час	2,0...80,0
Угол факела распыла, град	100

* - допустимый расход зависит от угла раскрытия факела и давления подачи жидкости,