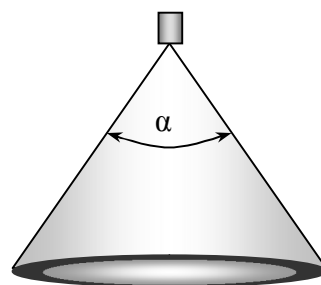
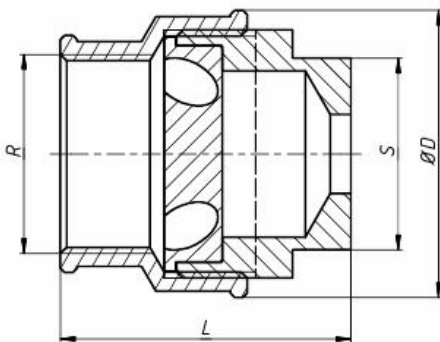
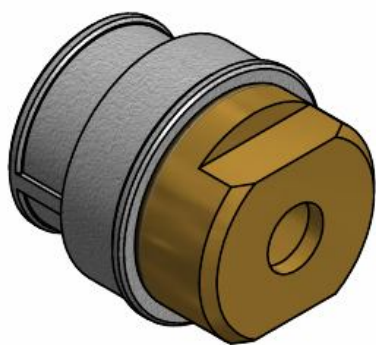


Форсунки центробежные серии ТН имеют факел распыла типа «полый конус» и предназначены для распыливания воды и технических жидкостей в системах доувлажнения и кондиционирования.

Расход от 1450 до 28500 кг/час



материал – латунь ЛС63 (по спецзаказу – ст.нерж)

α (угол раскрытия)	Тип форсунки	Расход воды (кг/час) при давлении подачи:				L	D	S	R
		2,0 ати	4,0 ати	6,0 ати	10,0 ати				
60°	ТН6024	1450	2050	2510	3240	43	34	19	G ½"
	ТН6025	1770	2500	3060	3950	52	42	27	G ¾"
	ТН6026	2050	2900	3550	4590				
	ТН6027	2470	3500	4290	5530	57	51	36	G ¾"
	ТН6028	2900	4100	5020	6480				
	ТН6029	3540	5000	6120	7910				
	ТН6030	4240	6000	7350	9490				
	ТН6031	5090	7200	8820	11400	60	57	41	G 1"
	ТН6032	5940	8400	10300	13300				
	ТН6033	7280	10300	12600	16300	69	69	46	G 1 ½"
ТН6034	8490	12000	14700	19000					
90°	ТН9019	1450	2050	2510	3240	42	34	22	G ½"
	ТН9020	1730	2450	3000	3870	51	42	27	G ¾"
	ТН9021	2120	3000	3670	4740				
	ТН9022	2470	3500	4290	5530				
	ТН9023	2970	4200	5140	6640	56	51	36	G ¾"
	ТН9024	3540	5000	6120	7910				
	ТН9025	4240	6000	7350	9490				
	ТН9026	5090	7200	8820	11400				
	ТН9027	6010	8500	10400	13400	64	57	41	G 1"
	ТН9028	7140	10100	12400	16000				
	ТН9029	8910	12600	15400	19900	74	69	50	G 1 ½"
	ТН9030	10610	15000	18400	23700				
	ТН9031	12730	18000	22000	28500				