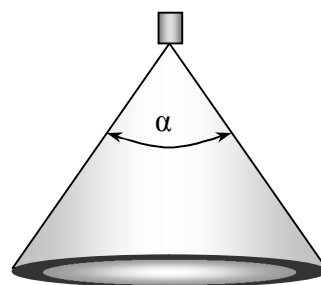
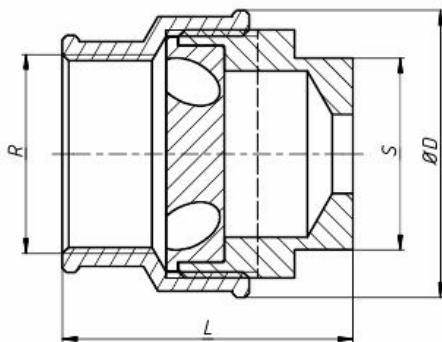
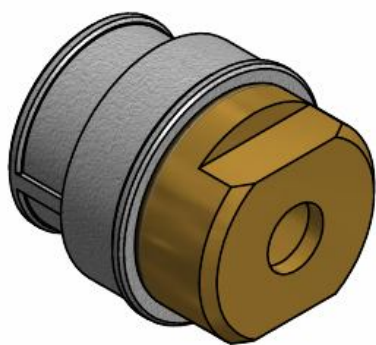


Форсунки центробежные серии ТН имеют факел распыла типа «полый конус» и предназначены для распыливания воды и технических жидкостей в системах доувлажнения и кондиционирования.

**Расход от 645 до 28500 кг/час**



материал – латунь ЛС63 (по спецзаказу – ст.нерж)

α (угол раскрытия)	Тип форсунки	Расход воды (кг/час) при давлении подачи:				L	D	S	R
		2,0 ати	4,0 ати	6,0 ати	10,0 ати				
45°	ТН4517	648	917	1123	1450	43	34	19	G ½"
	ТН4518	800	1132	1386	1790				
	ТН4519	969	1370	1678	2166				
	ТН4520	1157	1636	2004	2587	52	42	27	G ¾"
	ТН4521	1400	1980	2425	3131				
	ТН4522	1718	2430	2976	3842				
	ТН4523	2087	2952	3615	4668	57	51	36	G ¾"
	ТН4524	2592	3665	4489	5795				
	ТН4525	3196	4520	5536	7147				
	ТН4526	3882	5490	6724	8680	60	57	41	G 1"
	ТН4527	4738	6700	8206	10594	69	69	46	G 1 ½"
	ТН4528	5804	8208	10053	12978				
ТН4529	7034	9948	12184	15729					
60°	ТН6024	1450	2050	2510	3240	43	34	19	G ½"
	ТН6025	1770	2500	3060	3950	52	42	27	G ¾"
	ТН6026	2050	2900	3550	4590				
	ТН6027	2470	3500	4290	5530				
	ТН6028	2900	4100	5020	6480	57	51	36	G ¾"
	ТН6029	3540	5000	6120	7910				
	ТН6030	4240	6000	7350	9490				
	ТН6031	5090	7200	8820	11400	60	57	41	G 1"
	ТН6032	5940	8400	10300	13300				
	ТН6033	7280	10300	12600	16300				
	ТН6034	8490	12000	14700	19000	69	69	46	G 1 ½"

α (угол раскрытия)	Тип форсунки	Расход воды (кг/час) при давлении подачи:				L	D	S	R
		2,0 ати	4,0 ати	6,0 ати	10,0 ати				
90°	<b>ТН9019</b>	1450	2050	2510	3240	42	34	22	G ½"
	<b>ТН9020</b>	1730	2450	3000	3870	51	42	27	G ¾"
	<b>ТН9021</b>	2120	3000	3670	4740				
	<b>ТН9022</b>	2470	3500	4290	5530				
	<b>ТН9023</b>	2970	4200	5140	6640	56	51	36	G ¾"
	<b>ТН9024</b>	3540	5000	6120	7910				
	<b>ТН9025</b>	4240	6000	7350	9490				
	<b>ТН9026</b>	5090	7200	8820	11400				
	<b>ТН9027</b>	6010	8500	10400	13400	64	57	41	G 1"
	<b>ТН9028</b>	7140	10100	12400	16000				
	<b>ТН9029</b>	8910	12600	15400	19900	74	69	50	G 1 ½"
	<b>ТН9030</b>	10610	15000	18400	23700				
	<b>ТН9031</b>	12730	18000	22000	28500				
120°	<b>ТН12014</b>	646	913	1118	1444	43	34	24	G ½"
	<b>ТН12015</b>	781	1104	1352	1746				
	<b>ТН12016</b>	916	1296	1587	2049	52	42	30	G ¾"
	<b>ТН12017</b>	1152	1629	1995	2576				
	<b>ТН12018</b>	1453	2055	2517	3249	57	51	36	G ¾"
	<b>ТН12019</b>	1757	2485	3043	3929				
	<b>ТН12020</b>	2063	2918	3574	4614				
	<b>ТН12021</b>	2583	3653	4474	5776	60	57	46	G 1"
	<b>ТН12022</b>	3125	4419	5412	6987				
	<b>ТН12023</b>	3670	5190	6356	8206	71	69	55	G 1 ½"
	<b>ТН12024</b>	4219	5966	7307	9433				
	<b>ТН12025</b>	5324	7529	9221	11904				
<b>ТН12026</b>	5879	8314	10183	13146					