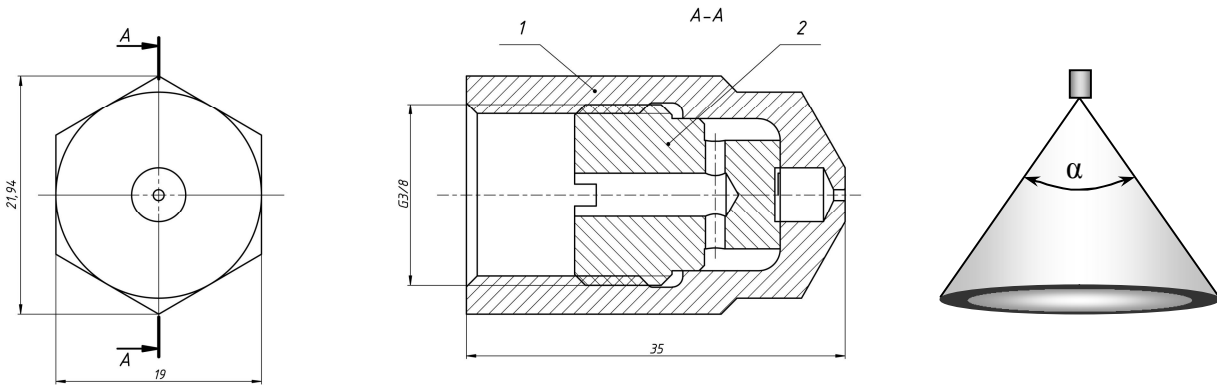


Форсунки серии ТФ06

Форсунки центробежные серии **ТФ06** имеют факел распыла типа «**полый конус**» и предназначены для распыливания воды и технических жидкостей в системах доувлажнения и кондиционирования.



Форсунки серии **ТФ06** изготавливаются из латуни **ЛС63**. По специальному запросу форсунки могут быть изготовлены из нержавеющей стали **12Х18Н10Т**

Вязкость жидкости не более $4 \cdot 10^{-6} \text{ м}^2/\text{сек}$

Расходные характеристики

α (угол раскрытия) – 80° .

Тип форсунки	Расход жидкости (кг/час) при давлении подачи:				Диаметр факела распыла (мм) на расстоянии								
					Давление подачи жидкости								
					2,0 ати			4,0 ати			8,0 ати		
					Расстояние от сопла форсунки			Расстояние от сопла форсунки			Расстояние от сопла форсунки		
2,0 ати	4,0 ати	6,0 ати	10,0 ати	200 мм	500 мм	1000 мм	200 мм	500 мм	1000 мм	200 мм	500 мм	1000 мм	
ТФ0600	8	11	14	18	160	316	-	222	454	-	287	613	-
ТФ0601	20	28	35	45	222	454	768	288	614	1068	347	774	1393
ТФ0602	25	35	43	56	238	491	836	303	653	1146	359	810	1469
ТФ0603	40	57	68	89	272	575	993	334	738	1317	383	882	1628