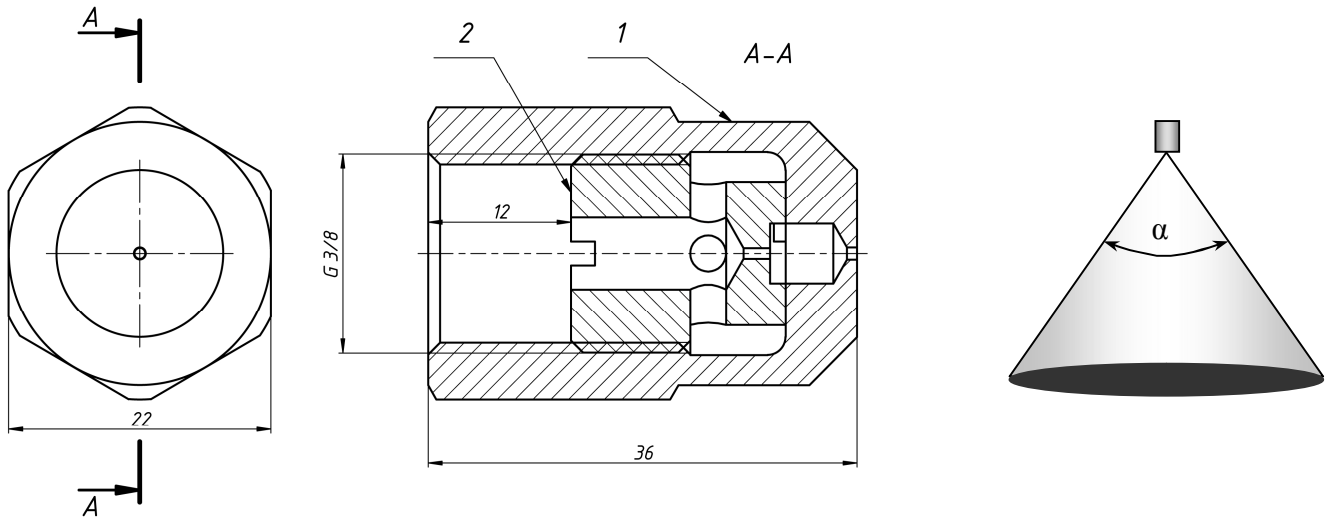


Форсунки центробежные серии ТС имеют факел распыла типа «заполненный конус» и предназначены для распыливания воды и технических жидкостей в системах доувлажнения и кондиционирования.

## Расход от 40 до 450 кг/час



$\alpha$  (угол раскрытия) - 50°, материал – латунь ЛС63 (по спецзаказу – ст.нерж)

Тип форсунки	Расход жидкости (кг/час) при давлении подачи:				Диаметр факела распыла (мм) на расстоянии								
					Давление подачи жидкости								
	2,0 ати	4,0 ати	6,0 ати	10,0 ати	2,0 ати			4,0 ати			8,0 ати		
					Расстояние от сопла форсунки			Расстояние от сопла форсунки			Расстояние от сопла форсунки		
				200 мм	500 мм	1000 мм	200 мм	500 мм	1000 мм	200 мм	500 мм	1000 мм	
ТС5001	37	52	64	82	161	333	621	188	389	724	201	417	776
ТС5002	46	65	80	103	167	345	642	191	395	735	203	420	781
ТС5003	57	80	98	126	171	355	661	193	400	744	204	422	786
ТС5004	67	95	116	150	175	362	674	195	403	751	205	424	789
ТС5005	78	110	135	174	178	368	685	196	406	756	205	424	792

$\alpha$  (угол раскрытия) - 90°, материал – латунь ЛС63 (по спецзаказу – ст.нерж)

Тип форсунки	Расход жидкости (кг/час) при давлении подачи:				Диаметр факела распыла (мм) на расстоянии								
					Давление подачи жидкости								
	2,0 ати	4,0 ати	6,0 ати	10,0 ати	2,0 ати			2,0 ати			2,0 ати		
					Расстояние от сопла форсунки			Расстояние от сопла форсунки			Расстояние от сопла форсунки		
				200 мм	500 мм	1000 мм	200 мм	500 мм	1000 мм	200 мм	500 мм	1000 мм	
ТС9001	106	150	184	237	300	600	1099	338	677	1240	358	715	1311
ТС9002	127	180	220	285	306	613	1124	342	683	1253	359	718	1317
ТС9003	148	210	257	332	312	623	1143	344	668	1262	361	721	1322
ТС9004	159	225	276	356	314	628	1151	345	691	1266	361	722	1324
ТС9005	198	280	343	443	320	641	1175	349	697	1278	363	725	1330