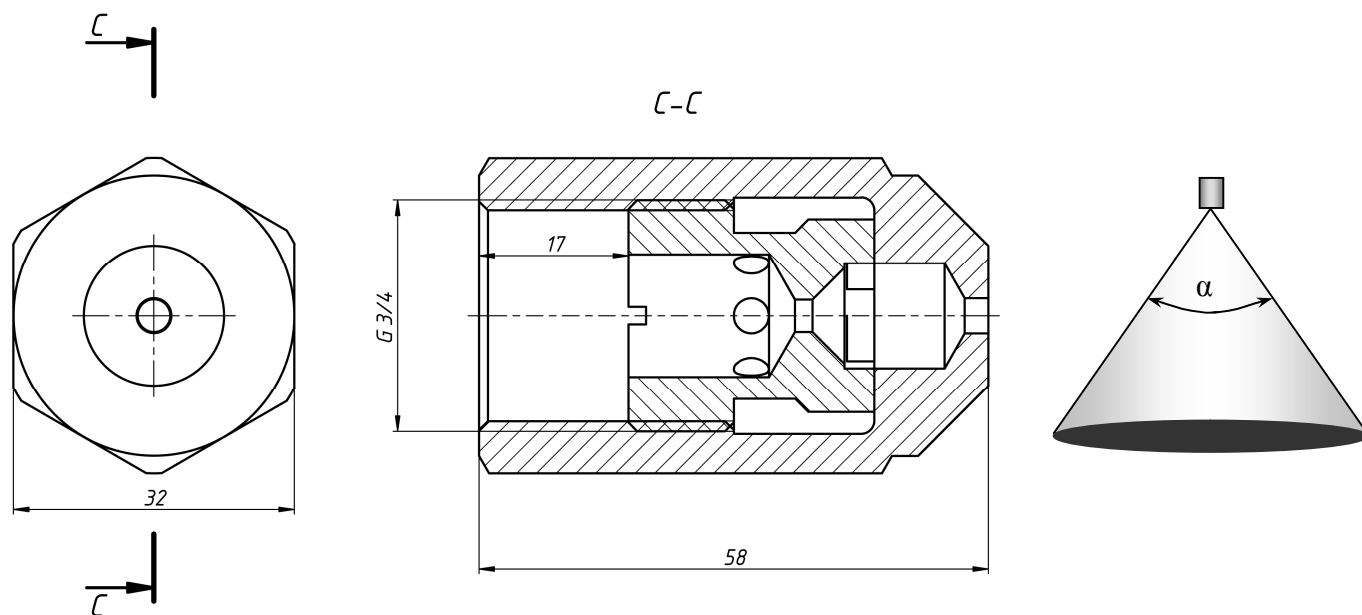


Форсунки центробежные серии ТС имеют факел распыла типа «заполненный конус» и предназначены для распыливания воды и технических жидкостей в системах доувлажнения и кондиционирования.

Расход от 650 до 5500 кг/час



α (угол раскрытия) - 50°, материал – латунь ЛС63 (по спецзаказу – ст.нерж)

Тип форсунки	Расход жидкости (кг/час) при давлении подачи:				Диаметр факела распыла (мм) на расстоянии								
					Давление подачи жидкости								
	2,0 ати	4,0 ати	6,0 ати	10,0 ати	2,0 ати			4,0 ати			8,0 ати		
					Расстояние от сопла форсунки			Расстояние от сопла форсунки			Расстояние от сопла форсунки		
				200 мм	500 мм	1000 мм	200 мм	500 мм	1000 мм	200 мм	500 мм	1000 мм	
ТС5017	651	920	1127	1455	202	418	778	208	431	803	211	438	815
ТС5018	785	1110	1359	1755	203	420	783	209	432	805	212	438	817
ТС5019	912	1290	1580	2040	204	422	786	209	433	807	212	439	817
ТС5020	1068	1510	1849	2388	205	424	789	210	434	808	212	439	818
ТС5021	1287	1820	2229	2878	206	426	793	210	435	810	212	440	819
ТС5022	1541	2180	2670	3447	206	427	796	210	436	812	213	440	820
ТС5023	1831	2590	3172	4095	207	429	798	211	437	813	213	441	820

α (угол раскрытия) - 90°, материал – латунь ЛС63 (по спецзаказу – ст.нерж)

Тип форсунки	Расход жидкости (кг/час) при давлении подачи:				Диаметр факела распыла (мм) на расстоянии								
					Давление подачи жидкости								
	2,0 ати			2,0 ати			2,0 ати						
	Расстояние от сопла форсунки				Расстояние от сопла форсунки			Расстояние от сопла форсунки					
2,0 ати	4,0 ати	6,0 ати	10,0 ати	200 мм	500 мм	1000 мм	200 мм	500 мм	1000 мм	200 мм	500 мм	1000 мм	
ТС9014	912	1290	1580	2040	351	701	1285	364	727	1333	370	740	1358
ТС9015	1089	1540	1886	2435	353	706	1293	365	730	1338	371	742	1360
ТС9016	1287	1820	2229	2878	355	709	1301	366	731	1341	371	743	1361
ТС9017	1499	2120	2596	3352	356	713	1306	367	733	1344	372	743	1363
ТС9018	1754	2480	3037	3921	358	716	1312	367	735	1347	372	744	1364
ТС9019	2143	3030	3711	4791	360	719	1319	368	736	1350	373	745	1366
ТС9020	2454	3470	4250	5487	361	722	1323	369	738	1352	373	746	1367