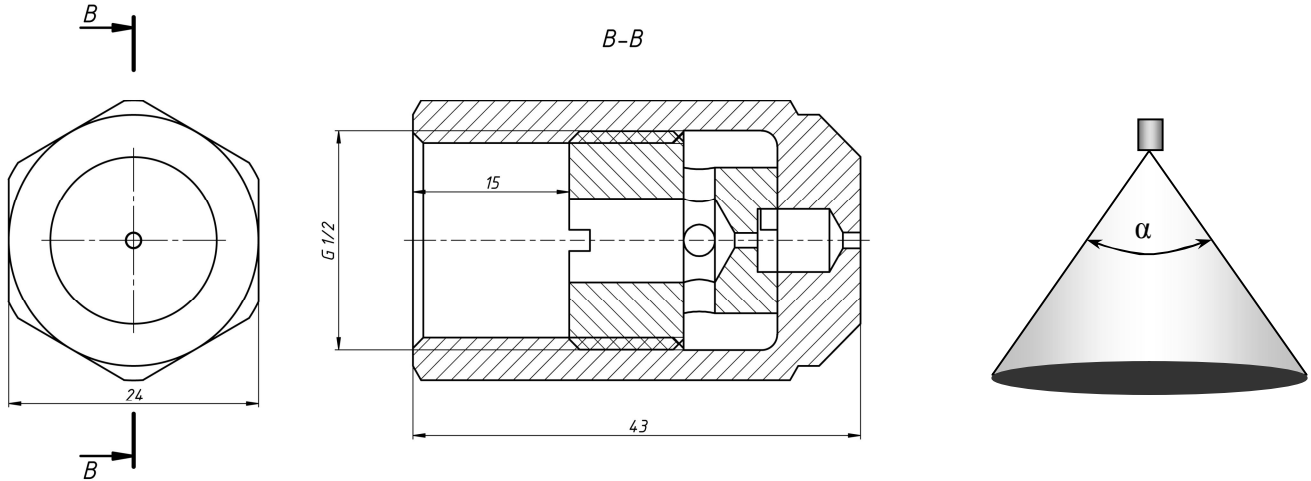


Форсунки центробежные серии ТС имеют факел распыла типа «заполненный конус» и предназначены для распыливания воды и технических жидкостей в системах доувлажнения и кондиционирования.

## Расход от 90 до 1700 кг/час



$\alpha$  (угол раскрытия) - 50°, материал – латунь ЛС63 (по спецзаказу – ст.нерж)

Тип форсунки	Расход жидкости (кг/час) при давлении подачи:				Диаметр факела распыла (мм) на расстоянии								
					Давление подачи жидкости								
	2,0 ати	4,0 ати	6,0 ати	10,0 ати	2,0 ати			4,0 ати			8,0 ати		
					Расстояние от сопла форсунки			Расстояние от сопла форсунки			Расстояние от сопла форсунки		
				200 мм	500 мм	1000 мм	200 мм	500 мм	1000 мм	200 мм	500 мм	1000 мм	
ТС5006	92	130	159	206	181	374	697	198	409	762	206	427	795
ТС5007	113	160	196	253	184	381	710	199	413	769	207	429	798
ТС5008	134	190	233	300	186	386	179	201	415	774	208	430	801
ТС5009	159	225	276	356	189	391	728	202	418	778	208	431	803
ТС5010	194	275	337	435	191	396	738	203	420	783	209	432	805
ТС5011	233	330	404	522	193	400	745	204	422	787	209	433	807
ТС5012	272	385	472	609	195	404	752	205	424	790	210	434	809
ТС5013	322	455	557	719	196	407	758	206	426	793	210	435	810
ТС5014	389	550	674	870	198	410	764	206	427	796	210	436	812
ТС5015	467	660	808	1044	200	413	770	207	429	799	211	437	813
ТС5016	530	750	919	1186	200	415	773	208	430	800	211	437	814

**$\alpha$  (угол раскрытия) - 90°, материал – латунь ЛС63 (по спецзаказу – ст.нерж)**

Тип форсунки	Расход жидкости (кг/час) при давлении подачи:				Диаметр факела распыла (мм) на расстоянии								
					Давление подачи жидкости								
	2,0 ати			2,0 ати			2,0 ати						
	Расстояние от сопла форсунки			Расстояние от сопла форсунки			Расстояние от сопла форсунки						
	200 мм	500 мм	1000 мм	200 мм	500 мм	1000 мм	200 мм	500 мм	1000 мм				
ТС9006	233	330	404	522	325	650	1191	351	702	1286	364	728	1334
ТС9007	269	380	465	601	328	657	1204	353	705	1293	365	729	1337
ТС9008	325	460	563	727	333	666	1220	355	710	1301	366	732	1341
ТС9009	375	530	649	838	336	672	1231	356	713	1306	367	733	1344
ТС9010	467	660	808	1044	340	680	1247	358	717	1314	368	735	1348
ТС9011	559	790	968	1249	343	686	1259	360	720	1320	368	737	1351
ТС9012	658	930	1139	1470	346	692	1268	361	723	1325	369	738	1353
ТС9013	757	1070	1310	1692	348	696	1276	362	725	1329	370	739	1355